

# Ceník 2014/2015

---



tuned to you

# Společnost BFT získala ocenění "Company to Watch 2013"

Společnost BFT získala prestižní ocenění "**Company to Watch 2013**" od Databank, vedoucí společnosti na poli analýzy odvětví a konkurenční inteligence. Toto ocenění se dává společnostem, které svým výkonem jsou nadprůměrné, pro jejich vedoucí postavení, obchodní model, konkurenční výhody, růstový potenciál a inovační strategie. **BFT děkuje všem svým zákazníkům, jejichž loajalita umožnila získat toto prestižní uznání.**



# BFT je oficiálním sponzorem Aprilia SBK 2014

BFT s hrdostí oznamuje vstup do světa závodění, kde spoluúčinkuje ve světovém poháru superbiků po boku oficiálního závodního týmu Aprilia. **Spolu vyhrájeme!**



	Technologie, nástroje, protokoly	4
	Novinky	6
	Průvodce výběrem	10
	Posuvné brány	12
	Otočné brány elektromechanické	18
	Otočné brány hydraulické	25
	Garážová vrata	30
	Průmyslová sekční vrata	32
	Skládací vrata	34
	Rolovací vrata	36
	Okenní rolety	37
	Automatické dveře	38
	Silniční závory	45
	Výsuvné patníky	52
	Přístupové systémy	58
	Ovládací zařízení Hands-free	60
	Solární systém	61
	Interkonektivita	62
	Parkovací systémy	66
	Obecné příslušenství	68
	Řídící jednotky	75

Použité značky - použití:

 Rezidenční

 Průmyslové

 Obytné domy

 Komerční

## 4 Technologie, nástroje, protokoly

Zavedení exkluzivních a bezpečnostních technologií a protokolů zajišťuje vždy optimální výkon a činí automatizované systémy BFT podstatně inovačními, kvalitnějšími a spolehlivějšími.



### U-LINK

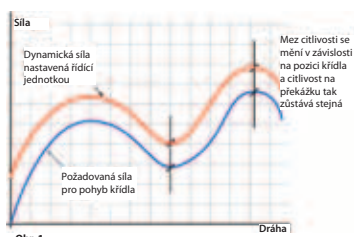
#### INTERKONEKTIVITA

U-LINK je nový sériový komunikační protokol BFT, jehož pomocí mohou všechny systémy komunikovat mezi sebou, sdílet informace o dráze, rychlostech, apod. Ale U-LINK také otevírá dveře vnějšímu světu. Řada rozšiřujících modulů umožňuje, že díky U-LINK vzájemně komunikují řídicí jednotky s chytrými telefony a tablety Android pomocí technologie Bluetooth. Dále je možné programování dálkových ovladačů, přijímačů a řídicích jednotek přes PC nebo mobilní zařízení a mnohem více. Pro více informací navštivte sekci interkonektivity na webových stránkách.

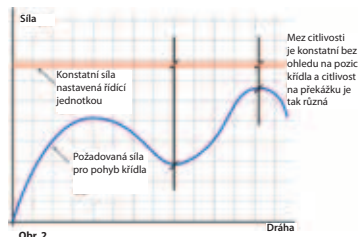
### D-TRACK

#### Systém inteligentního řízení kroutcí síly založený na technologii mikroprocesoru používaného v řídicích jednotkách BFT

Užití různých forem získání dat pro minimální úroveň síly nutnou pro vykonání operace, kdy je síla okamžitě přizpůsobena. Tímto způsobem je vždy poskytnuta nejvyšší provozní bezpečnost a je umožněno rychle certifikovat instalaci (obr. 1). Naproti tomu tradiční řídicí jednotky, které nejsou schopné znát přesnou pozici brány, zvolí konstantní úroveň síly a proto nejsou schopné zajistit neustálou citlivost během provozu (obr. 2). Dále ještě řídicí jednotky mohou detekovat malé změny v odporové síle brány či vrat vlivem teplotních rozdílů nebo opotřebení a nastavují podle toho sílu motoru. V tomto případě tradiční řídicí jednotky opět nejsou schopny rozpoznat změny v požadované síle za účelem detekce neexistujících překážek. Toto vše znamená nepřekonatelnou bezpečnost instalace a perfektní provoz dokonce při různých teplotách.



Obr. 1



Obr. 2



### 24V

#### Přesnost, bezpečnost, spolehlivost, funkčnost

Prostřednictvím 24V technologie firma BFT nabízí optimální výkon:

Přesné nastavení zpomalení vrat či brány při zavírání nebo otevírání; bezpečný provoz se schopností okamžitého zastavení nebo zpětného pohybu v případě elektronické detekce překážky; spolehlivost dodáním pohotového výkonu dokonce v situacích s velkým zatížením.

Díky 24V napájení může být v případě výpadku proudu systém automaticky přepnut na záložní bateriový zdroj, což také znamená bezrizikový provoz.



## EE LINK

### Snadné, rychlé a bezpečné programování

EE Link je exkluzivní programovací systém vyvinutý společností BFT, který pomocí připojení k ručnímu programátoru Proxima umožňuje přenos dat z řídicích jednotek pohonů do PC a naopak.

Výsledkem je možnost vytvoření databáze (EEdbase) a uchování informací z paměti instalovaných systémů.

Databáze rovněž umožňuje přiřazení osobních parametrů s každým systémem: jméno majitele, adresa, telefonní číslo, jméno technika údržby, jméno vlastníka rádiového dálkového ovladače, atd. a usnadňuje tak např. správu databáze zákazníků a preventivní údržbu

Kromě toho je k dispozici řada komplexních funkcí, jako např. změna konfigurace ovládacího panelu nebo rádiového přijímače v případě výměny nebo změny nastavení ovládacího panelu vycházející ze standardní nebo speciální konfigurace zákazníka. Vše je usnadněno díky protokolu EElink, kdy je nutné pouze stisknutí několika tlačítek. EEdbase verze 3 podporuje také řadu funkcí systémů kontroly přístupů Compass.



## ER READY

### Nový systém kódování založený na technologii mikroprocesoru umožňuje přímé klonování ovladačů

- Pomocí jakéhokoliv ovladače MITTO již uloženého v paměti přijímače může být vytvořen jeho klon (kopie) použitím ovladače MITTO R2 REPLAY.
- Originální ovladač vlastně "naučí" nový ovladač správný kód, takže bude automaticky přidán do paměti přijímače v okamžiku jeho prvního použití.



## ROLLING CODE (plovoucí kód)

### Zabezpečení vysílacího systému

Ovladače BFT používají systém plovoucího kódu, který řídí povely naprosto bezpečně a předchází tak k jakémukoliv vnějšímu průlomů. To znamená, že pokaždé, když je stisknuto tlačítko na ovladači, se výsledný kód vyslaný do řídicí jednotky pokaždé změní a jen ten je identifikovatelný přijímačem. Algoritmus činí kód nemožným se znovu obnovit, protože kód je akceptovatelný přijímačem pouze jednou.



## ECOSOL

### Kompletní napájecí solární systém pro nízkonapět'ové 24V instalace

Ecosol je ideální pro vrata a brány, která nejsou jednoduše dostupná k elektrickému přívodu. Díky jeho kompatibilitě s novými i již naistalovanými 24V systémy, může být použitý v každé situaci.

#### Výhody:

- Montážní časy a náklady jsou značně zredukovány díky jednoduchému zapojení. Není zapotřebí připojení k elektrickému přívodu a rovněž není zapotřebí bagrovacích a jiných staveních prací.
- Automatizovaný systém běží zcela samostatně na solární energii a tudíž náklady na elektřinu jsou nulové.
- Ecosol je kompatibilní se všemi 24V nízkonapět'ovými instalacemi BFT a to jak novými, tak již naistalovanými.

## THEA A.15 O.PF

Fotobuňky s integrovaným majákem



### THEA A.15 O.PF

- Pár natočitelných fotobuněk s integrovaným blikáčem
- Paprsek může být natočen o 40° horizontálně a 10° vertikálně
- Synchronizovaný infračervený signál proti náhodnému rušení jiným paprskem
- Dosah 30 m, napájení 24V ac/dc
- Pro zapojení s testem fotobuněk
- Pro venkovní použití, stupeň krytí IP55

## Q.BO

Řada ovládacích zařízení



### Q.BO

- Klíčový spínač Q.BO KEY WM
- Klíčový spínač v provedení antivandal Q.BO KEY WM AV
- Kódová klávesnice Q.BO PAD
- Bezdrátový digitální panel Q.BO TOUCH

## DEIMOS BT A

Pohony pro posuvné brány



### DEIMOS BT A

- 24V pohony pro posuvné brány do 400kg nebo 600kg
- Maximální rychlost křídla 12m/min
- Šrouby pro kryt umístěné vpředu pro snadný přístup
- Barevně a číselně standardizované vyjímatelné svorky
- Analogová řídicí jednotka s funkcí D-TRACK
- Odblokování pákou s osobním klíčkem
- Rezidenční použití
- Dostupné ve zvýhodněných sadách

## MAXIMA ULTRA

Elektromechanická závora s frekvenčním měničem



### MAXIMA ULTRA

- Řada profesionálních 230V elektromechanických závor s měničem otáček a 3-fázovým indukčním motorem pro velmi frekventované používání
- Navržené a vyvinuté k provozu v náročných podmínkách jako jsou velká parkoviště, dálniční mýtné brány s častým reverzováním, průmyslové instalace
- Nastavení šíře průjezdu v řídicí jednotce
- Mechanický pohyb klikovou hřídelí pro hladký pohyb ráhna
- Nastavení zpomalení při otevírání a zavírání
- Vybavené protokolem U-LINK, umožňují integraci se systémy správy parkovišť nebo budov

## VISTA TL

Teleskopické posuvné dveře

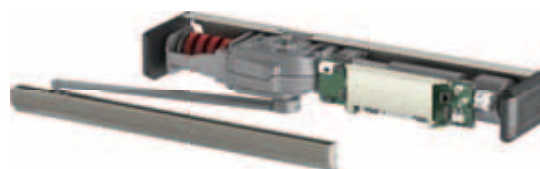


### VISTA TL

- Automatizace pro teleskopické posuvné dveře pro křídla do hmotnosti až 2x120kg a 4x80kg
- Ideální pro získání maximálního průchodu v omezených prostorech
- Řídicí jednotka s displejem umožňuje lokální automatické přizpůsobení pro všechny hlavní funkce a dálkovou správu díky protokolu U-LINK

## VISTA SW

Otočné křídlové dveře

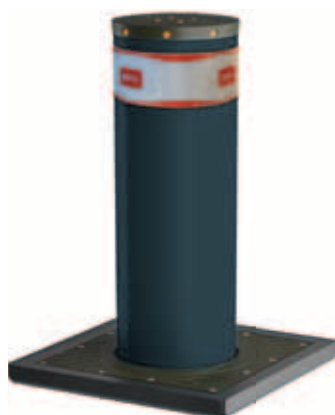


### VISTA SW

- Automatizace pro otočné křídlové dveře, vhodná pro automatizaci existujících vstupů
- Ideální pro těžké a velké dveře s intenzivním použitím
- Dostupná verze pro motorické otevírání i zavírání a verze pro motorické otevírání a zavírání pomocí pružiny

## XPASS B

Antiteroristický hydraulický výsuvný patník



### XPASS B

- Antiteroristický výsuvný patník testovaný a certifikovaný nezávislými orgány pro nárazové zkoušky podle normy IWA14-1:2013 V/7200(N3C)/80/90 a PAS 68:2010 7500/50/N2 (dříve K12 a K4, jeden patník)
- Antiteroristická ochrana zaručena dokonce jedním patníkem, zasunutí po nárazu je zajištěno
- Nezávislý boční hydraulický řídicí blok pro každý patník: v případě poruchy zůstávají další patníky funkční, zatímco se provádí údržba

## ESPAS 20

Parkovací systém



### ESPAS 20

- Systém pro kolektivní a komerční řešení parkovacích systémů pracující samostatně v režimu "stand-alone".
- Provoz a kalkulace tarifu je řízeno pomocí skládacích lístků s čárkovým 2D kódem
- Alfanumerický LCD displej pro provozní informace, hlasový syntetizér pro zprávy snadné podpory, svítící tlačítka v antivandalovém provedení pro okamžitou identifikaci za jakýchkoliv podmínek
- Čtečka předplatitelných proximity karet
- Řídicí jednotka s displejem a joystickem pro snadné programování

# axxedo

**Axxedo je nový přístupový systém od BFT.**

**Axxedo zajišťuje úplnou a kompletní správu systému také i v režimu offline díky CEREBRO, což je "mozek" Axxedo.**

## axxedo

### modulární

Pomocí Axxedo může být počet a druh spravovaných bran kdykoliv modifikovaný bez nutnosti změny základní konfigurace

### bezpečný

Komunikace periférií pomocí sběrnice bus znamená, že systém je chráněn proti vnějšímu narušení

### rozšiřitelný

Volné zapojování umožňuje rozšiřování systému bez nutnosti měnit cokoliv, co již bylo nainstalováno

### jednoduchý

Jakmile jsou spojeny čtečky a reléové moduly, tak nastavení se provede pomocí softwaru

Zapojení bez polarity činí instalaci rychlou a bezchybnou

	AXXEDO Q.BO SA D113800 Vše-v-jednom pro samostatně pracující systém		AXXEDO CEREBRO D111960 Pokročilá správa systému		AXXEDO BOX - D223078 Krabice pro instalaci Axxedo Cerebro, Axxedo Module a Axxedo Power
	AXXEDO Q.BO DC D113799 Digitální panel s bezkontaktní čtečkou		AXXEDO NOISE FILTER N999658 Ochrana systému proti rušení způsobené indukční zátěží		AXXEDO SOFT Software pro pokročilou správu systému
	AXXEDO STAND ALONE D113801 Samostatný systém s provozem master/slave		AXXEDO POWER D121696 Napájecí 24V zdroj		AXXEDO SCRATCH 4 P111674 Stíratelná karta pro rozšíření systému
	AXXEDO MODULE D111959 Rozšiřující modul o 4 vstupy a 4 výstupy		AXXEDO SLOT D113809 Interface USB pro zadávání kódů přímo z PC		AXXEDO SCRATCH 16 P111675 Stíratelná karta pro rozšíření systému

# Magistro

**Magistro je první systém BFT pro správu automatizace a přístupových bodů**  
**Magistro umožňuje vzdálenou správu automatizace a přístupových bodů**  
**Magistro vytváří jednoduchý způsob pro kompletní správu automatizace**



- Jednoduchý k nainstalování
- Bezdrátový
- Snadno použitelný
- Flexibilní a stupňovatelný
- Otevřený, integrovatelný s jakoukoli automatizací
- Snadno rozšiřitelný
- Kompatibilní s více jak 950 dalšími výrobky

	<p><b>MAGISTRO BRAIN KIT</b> R400000 Sada obsahuje 1 sdužovač MAGISTRO BRAIN a 1 kartu B EBA U-LINK pro bezdrátové spojení, protokol Z-Wave</p>		<p><b>MAGISTRO UNI KIT</b> R400003 Sada obsahuje 2 univerzální přijímací moduly pro správu automatizace a zařízení bez protokolu U-LINK, bezdrátový protokol Z-Wave.</p>
	<p><b>MAGISTRO LIGHT KIT</b> R400001 Sada obsahuje 2 přijímací moduly pro správu světel, bezdrátový protokol Z-Wave. Do montážní krabičky 503.</p>		<p><b>MAGISTRO BATT&amp;KEY KIT</b> R400004 Sada obsahuje záložní baterie MAGISTRO BATT pro MAGISTRO BRAIN a MAGISTRO INTERNET KEY přes SIM kartu</p>
	<p><b>MAGISTRO ROLL KIT</b> R400002 Sada obsahuje 2 přijímací moduly pro správu okenních rolet, bezdrátový protokol Z-Wave. Do montážní krabičky 503, připojení k tlačítku.</p>		<p><b>B EBA Z-WAVE</b> P111535 Karta pro bezdrátové spojení automatizace typu U-LINK, protokol Z-Wave</p>



## Posuvné brány

Hmotnost křídla	Napětí	Provozní zatížení	Pohon	Výhody
400kg	24V	Intenzivní	DEIMOS BT A400	Elektromechanické koncové spínače
			DEIMOS ULTRA BT A400	Magnetické koncové spínače, U-Link
500kg	230V	Polointenzivní	DEIMOS	Elektromechanické koncové spínače
			DEIMOS PROX	Indukční koncové spínače
600kg	24V	Intenzivní	DEIMOS BT A600	Elektromechanické koncové spínače
			DEIMOS ULTRA BT A600	Magnetické koncové spínače, U-Link
700kg	230V	Polointenzivní	DEIMOS 700	Elektromechanické koncové spínače
800kg			DEIMOS 800 F	Elektromechanické koncové spínače, brzda
1000kg	24V	Intenzivní	ARES 1000	Elektromechanické koncové spínače
1500kg			ARES 1000 PROX	Indukční koncové spínače
			ARES 1500	Elektromechanické koncové spínače
			ARES 1500 PROX	Indukční koncové spínače
2000kg	230V	Velmi intenzivní	ICARO N F	Elektromechanické koncové spínače, U-Link
3500kg			ICARO N F PROX	Indukční koncové spínače, krytí IP55, U-Link
			SP3500 TRI 230	Elektromechanické koncové spínače
	400V		SP3500 TRI 400	Elektromechanické koncové spínače



## Otočné brány elektromechanické

Délka křídla	Hmotnost křídla	Max. úhel	Napětí	Provozní zatížení	Pohon	Výhody
1.8m	250kg	120°	230V	Polointenzivní	PHOBOS N	Pracovní čas
	200kg	118°	24V	Intenzivní	PHOBOS N BT	Magnetické koncové spínače, U-Link
2m		150kg	130°	230V	Polointenzivní	E5
	200kg	110°	24V	Intenzivní	HIDE SW	Absolutní enkodér
		120°	230V	Polointenzivní	ELI 250 N V	Pracovní čas
			24V	Polointenzivní	VIRGO	Zalamovací rameno, elektromechanické koncové spínače
5m	250kg	128°	230V	Polointenzivní	PHOBOS N L	Pracovní čas
			24V	Intenzivní	PHOBOS N L BT	Magnetické koncové spínače, U-Link
2.5m	250kg	125°	230V	Intenzivní	IGEA	Zalamovací rameno, elektromechanické koncové spínače
			24V		IGEA BT	Zalamovací rameno, elektromech. koncové spínače, U-Link
3.5m	300kg	120°	230V	Polointenzivní	ELI 250 N	Podpovrchový, pracovní čas
	400kg		24V	Intenzivní	ELI 250 N BT	Podpovrchový, magnetické koncové spínače, U-Link



## Otočné brány hydraulické

Typ pohonu	Délka křídla	Hmotnost křídla	Max. úhel	Napětí	Provozní zatížení	Pohon	Výhody	
Lineární	2m	300kg	113°	24V	Velmi intenzivní	LUX BT 2B	24V, samosvorný, U-Link	
			123°	230V		LUX	Nesamosvorný	
	LUX 2B	Samosvorný při zavírání a otevírání						
	LUX L	Nesamosvorný						
	P4,5	Nesamosvorným, zpomalení při zavírání						
	LUX G BT 2B	24V, samosvorný, U-Link						
	5m	800kg	130°	24V		LUX G	Nesamosvorný	
123°			230V	P7	Nesamosvorným, zpomalení při zavírání			
	Podpovrchový	1.8m		800kg	130°	230V	SUB	Samosvorný
SUB R			Samosvorný, zpomalení při otevírání a zavírání					
SUB G			Samosvorný, úhel otevření 180°					
2.5m			130°		24V		SUB ER	Nesamosvorný, zpomalení při otevírání a zavírání
			120°				SUB BT	24V, samosvorný, U-Link
3.5m	130°	230V	SUB EL	Nesamosvorný				



### Garážová vrata

Velikost vrat	Tažná síla	Napětí	Provozní zatížení	Pohon	Výhody
7m <sup>2</sup>	60kg	24V	Polointenzivní	TIZIANO B GDA 260 S01	Enkodér + referenční bod
10m <sup>2</sup>	80kg		Intenzivní	BOTTICELLI B CRC 480 D01	Enkodér + mechanický doraz
15m <sup>2</sup>	120kg		Velmi intenzivní	EOS 120	Enkodér + mechanický doraz



### Průmyslová sekční vrata

Velikost vrat	Krouticí síla	Maximální rychlost	Napětí	Pohon	Výhody
20m <sup>2</sup>	55Nm	30min <sup>-1</sup>	24V	ARGO	D-Track
	50Nm	31min <sup>-1</sup>		230V	PEGASO B CJA 620 L01
33min <sup>-1</sup>		PEGASO SC UP KIT	Odblokovací řetěz, zvýhodněná sada "mrtvý muž" s 3-tlačítkem		
25m <sup>2</sup>	70Nm	24min <sup>-1</sup>	PEGASO C UP KIT		Odblokovací řetěz, zvýhodněná sada "mrtvý muž" s 3-tlačítkem
			PEGASO B CJA 625 L01		Odblokovací řetěz
35m <sup>2</sup>	80Nm	18min <sup>-1</sup>	24V	ARGO G	D-Track
45m <sup>2</sup>	100Nm	24min <sup>-1</sup>	400V	PEGASO C UP TRI KIT	Odblokovací řetěz, zvýhodněná sada "mrtvý muž" s 3-tlačítkem
				PEGASO B CJA 645 W01	Odblokovací řetěz



### Skládací vrata

Velikost panelu vrat	Hmotnost vrat	Rychlost otevírání	Napětí	Pohon	Výhody
-	250kg	15s	24V	IGEA LB BT	D-Track, U-Link
2.4m <sup>2</sup>	-	13s	230V	IGEA LB	Elektrická spojka
				FORB R	Hydraulická spojka, zpomalení
6m <sup>2</sup>	-	25s		FORB	Hydraulická spojka



### Silniční závory

Šíře průjezdu	Čas otevření	Napětí	Pohon	Výhody
3m	4s	230V	MOOVI 30	Polointenzivní provoz, analogová řídicí jednotka
			MOOVI 30 RMM	Polointenzivní provoz
	1.5s	24V	MOOVI 30S	Polointenzivní provoz, rychlá závora
			GIOTTO 30 BT	Polointenzivní provoz
4m	4s	24V	GIOTTO 30S BT	Intenzivní provoz
			MICHELANGELO 40	Velmi intenzivní provoz
6m	8s	230V	MOOVI 60	Polointenzivní provoz, analogová řídicí jednotka
			MOOVI 60 RMM	Polointenzivní provoz
	5s	24V	GIOTTO 60 BT	Polointenzivní provoz
			GIOTTO 60S BT	Intenzivní provoz
8m	8s	24V	MICHELANGELO 60	Velmi intenzivní provoz
			MICHELANGELO 80	Velmi intenzivní provoz
1.7 - 3m	1.7s	230V	MAXIMA 30	Trvalý provoz
1.7 - 5m	0.7 - 3s		MAXIMA ULTRA 35	Trvalý provoz, frekvenční měnič a 3-fázový motor, U-Link
4 - 6.4m	8s		MAXIMA 60	Trvalý provoz
6.5 - 8m			MAXIMA 80	Trvalý provoz
4 - 8m	5 - 6.5s		MAXIMA ULTRA 68	Trvalý provoz, frekvenční měnič a 3-fázový motor, U-Link
do 16m	10s		24V	TWIN ON
		TWIN ON LIGHT		Intenzivní provoz, maximální šíře otevření, s integrovanými světélky



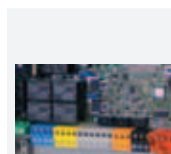
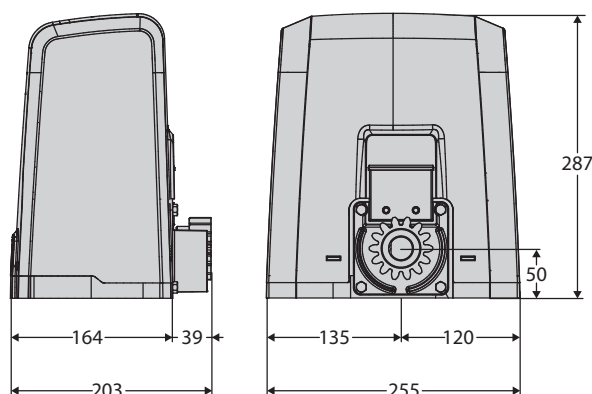
## DEIMOS BT A



Kód	Označení	Cena (Kč)	Popis
P925222 00002	DEIMOS BT A400	7 990	24V pohon pro posuvné brány do 400kg, rychlost křídla 12m/min, elektromechanické koncové spínače
R925267 00002	DEIMOS BT A400 KIT	9 990	Zvýhodněná sada: pohon s řídicí jednotkou + fotobuňky + maják + 2x ovladač
P925224 00002	DEIMOS BT A600	8 990	24V pohon pro posuvné brány do 600kg, rychlost křídla 12m/min, elektromechanické koncové spínače
R925271 00002	DEIMOS BT A600 KIT	10 990	Zvýhodněná sada: pohon s řídicí jednotkou + fotobuňky + maják + 2x ovladač

	DEIMOS BT A400	DEIMOS BT A600
Řídicí jednotka	HAMAL 400	HAMAL 600
Motor	24V	24V
Příkon	50W	70W
Koncové spínače	elektromechanické	elektromechanické
Modul zubu	4	4
Rychlost křídla	12m/min	12m/min
Zpomalení	ano	ano
Reakce na náraz	D-Track	D-Track
Blokování	mechanické samosvorné	mechanické samosvorné
Odblokování	páka a osobní klíček	páka a osobní klíček
Provozní zatížení	intenzivní	intenzivní
Hmotnost pohonu	7kg	8kg
Provozní podmínky	-20°C až 55°C	

### Rozměry



#### HAMAL

- Řídicí jednotka pro jeden 24V pohon pro posuvné brány
- Napájení řídicí jednotky: 230V
- Napájení motoru: 24V
- Hlavní parametry: barevně standardizované vyjímatelné svorky, programování pomocí DIP přepínačů a potenciometrů, zabudovaný 2-kanálový přijímač, systém řízení dráhy D-Track proti sevření, zpomalení během otevírání a zavírání
- Hlavní funkce: automatické zavření, rychlé zavření, částečné otevření

## Příslušenství

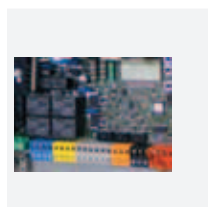
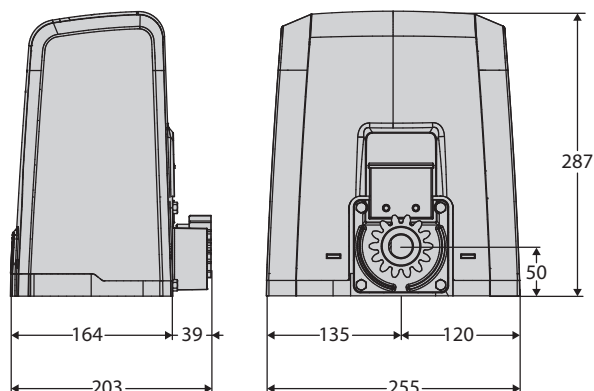
Kód	Označení	Cena (Kč)	Popis
D221073	CP	290	Plastový hřeben 22x22mm s kovovým jádrem a držáky s dolním uchycením, modul zubu 4, délka 1m
N999320	CVZ-S	290	Ocelový hřeben 30x8mm s otvory a distančními úchyty, modul zubu 4, délka 1m
D571053	CVZ	420	Ocelový hřeben 30x12mm s otvory a distančními úchyty, modul zubu 4, délka 1m
N999151	SFD	210	Upevňovací základna pro sérii pohonů DEIMOS (již dodávána s pohonem)

## DEIMOS ULTRA BT A |

	Kód	Označení	Cena (Kč)	Popis
	P925221 00002	DEIMOS ULTRA BT A400	8 990	24V pohon pro posuvné brány do 400kg, rychlost křídla 12m/min, magnetické koncové spínače
	R925265 00002	DEIMOS ULTRA BT A400 KIT	10 990	Zvýhodněná sada: pohon s řídicí jednotkou + fotobuňky + maják + 2x ovladač
	P925223 00002	DEIMOS ULTRA BT A600	9 990	24V pohon pro posuvné brány do 600kg, rychlost křídla 12m/min, magnetické koncové spínače
	R925269 00002	DEIMOS ULTRA BT A600 KIT	11 990	Zvýhodněná sada: pohon s řídicí jednotkou + fotobuňky + maják + 2x ovladač

	DEIMOS ULTRA BT A400	DEIMOS ULTRA BT A600
Řídicí jednotka	MERAK 400	MERAK 600
Motor	24V	24V
Příkon	50W	70W
Koncové spínače	magnetické	magnetické
Modul zubu	4	4
Rychlost křídla	12m/min	12m/min
Zpomalení	ano	ano
Reakce na náraz	D-Track	D-Track
Blokování	mechanické samosvorné	mechanické samosvorné
Odblokování	páka a osobní klíček	páka a osobní klíček
Provozní zatížení	intenzivní	intenzivní
Hmotnost pohonu	7kg	8kg
Provozní podmínky	-20°C až 55°C	

### Rozměry



### MERAK

- Řídicí jednotka pro jeden 24V pohon pro posuvné brány
- Napájení řídicí jednotky: 230V
- Napájení motoru: 24V
- Hlavní parametry: barevně standardizované vyjímatelné svorky, zjednodušené programování pomocí displeje s průvodcem, zabudovaný 2-kanálový přijímač, systém řízení dráhy D-Track proti sevření, zpomalení během otevírání a zavírání, protokol U-Link pro použití se systémy Blue Entry, U-Base a U-Service
- Hlavní funkce: automatické zavření, rychlé zavření, částečné otevírání, provoz typu "mrtvý muž", hlášení pro údržbu

## Příslušenství

	Kód	Označení	Cena (Kč)	Popis
	D221073	CP	290	Plastový hřebec 22x22mm s kovovým jádrem a držáky s dolním uchycením, modul zubu 4, délka 1 m
	N999320	CVZ-S	290	Ocelový hřebec 30x8mm s otvory a distančními úchyty, modul zubu 4, délka 1m
	D571053	CVZ	420	Ocelový hřebec 30x12mm s otvory a distančními úchyty, modul zubu 4, délka 1m
	N999151	SFD	210	Upevňovací základna pro sérii pohonů DEIMOS (již dodávána s pohonem)
	P125033	SL BATI	2 550	Záložní bateriový zdroj pro DEIMOS ULTRA BT
	P111468	B EBA 201 R01 (RS-485)	990	Modul pro drátové připojení řídicích jednotek k centralizovanému sériovému řízení a protichůdná křídla
	P111531	B EBA ANDROID 4	4 490	Rošiřující modul Bluetooth pro systém Blue Entry pro 4 smartphony/tablety s operačním systémem Android



## DEIMOS

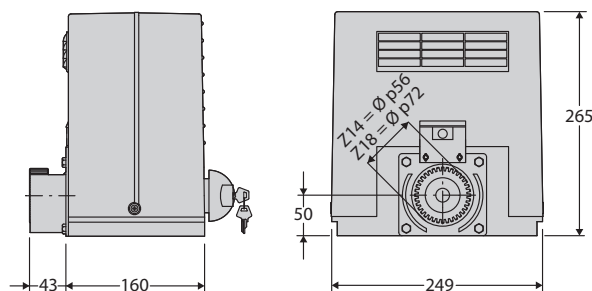


Kód	Označení	Cena (Kč)	Popis
P925197 00001	DEIMOS	8 990	230V pohon pro posuvné brány do 500kg, elektromechanické koncové spínače
R925227 00002	DEIMOS KIT	10 990	Zvýhodněná sada: pohon s řídicí jednotkou + fotobuňky + maják + 2x ovladač
P925197 00003	DEIMOS PROX	9 990	230V pohon pro posuvné brány do 500kg, indukční koncové spínače
P925196 00001	DEIMOS 700	10 990	230V pohon pro posuvné brány do 700kg, elektromechanické koncové spínače
R925243 00002	DEIMOS 700 KIT	12 990	Zvýhodněná sada: pohon s řídicí jednotkou + fotobuňky + maják + 2x ovladač
P925200 00002	DEIMOS 800 F	11 990	230V pohon pro posuvné brány do 800kg, elektromechanické koncové spínače, elektromech. brzda



	DEIMOS	DEIMOS 700
Řídicí jednotka	ALPHA	
Motor	230V	230V
Příkon	270W	290W
Modul zubu	4	4
Rychlost křídla	8.5m/min	8.5m/min
Zpomalení	ne	ne
Reakce na náraz	mechanická kluzná spojka	mechanická kluzná spojka
Blokování	mechanické samosvorné	mechanické samosvorné
Odblokování	otočný mechanismus a trojúhelníkový klíček	otočný mechanismus a trojúhelníkový klíček
Provozní zatížení	polointenzivní	polointenzivní
Hmotnost pohonu	11kg	11kg
Provozní podmínky	-15°C až 60°C	

### Rozměry



### ALPHA

- Řídicí jednotka pro jeden pohon pro posuvné a křídlové brány, roletová vrata a zdvihačí vrata
- Napájení řídicí jednotky: 230V
- Napájení motoru: 230V
- Hlavní parametry: vyjímatelné svorky, programování pomocí DIP přepínačů a potenciometrů, diagnostika a chybová hlášení pomocí LED, zabudovaný 2-kanálový přijímač
- Hlavní funkce: automatické zavření, rychlé zavření

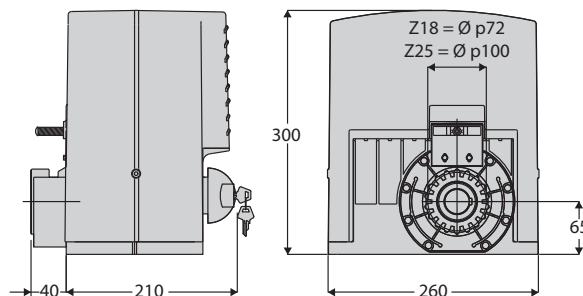
## Příslušenství

	Kód	Označení	Cena (Kč)	Popis
	D221073	CP	290	Plastový hřebec 22x22mm s kovovým jádrem a držáky s dolním uchycením, modul zubu 4, délka 1 m
	N999320	CVZ-S	290	Ocelový hřebec 30x8mm s otvory a distančními úchyty, modul zubu 4, délka 1m
	D571053	CVZ	420	Ocelový hřebec 30x12mm s otvory a distančními úchyty, modul zubu 4, délka 1m
	N999151	SFD	210	Upevňovací základna pro sérii pohonů DEIMOS (již dodávána s pohonem)
	N999158	MSC	290	Odblokovací otočný mechanismus s osobním klíčkem pro DEIMOS

	Kód	Označení	Cena (Kč)	Popis
	P926183 00002	ARES 1000	15 490	24V pohon pro posuvné brány do 1000kg, rychlost křídla 9m/min, elektromechanické koncové spínače
	P926183 00004	ARES 1000 PROX	16 990	24V pohon pro posuvné brány do 1000kg, rychlost křídla 9m/min, indukční koncové spínače
	P926182 00002	ARES 1500	17 490	24V pohon pro posuvné brány do 1500kg, rychlost křídla 9m/min, elektromechanické koncové spínače
	P926182 00004	ARES 1500 PROX	18 990	24V pohon pro posuvné brány do 1500kg, rychlost křídla 9m/min, indukční koncové spínače

	ARES 1000	ARES 1500
Řídicí jednotka	HQSC D ARES	
Motor	24V	24V
Příkon	240W	400W
Modul zubu	4	4
Rychlost křídla	9m/min	9m/min
Zpomalení	ano	ano
Reakce na náraz	D-Track	D-Track
Blokování	mechanické samosvorné	mechanické samosvorné
Odblokování	otočný mechanismus a osobní klíček	otočný mechanismus a osobní klíček
Provozní zatížení	intenzivní	intenzivní
Hmotnost pohonu	7kg	7kg
Provozní podmínky	-15°C až 60°C	

## Rozměry



### HQSC D ARES

- Řídicí jednotka pro jeden 24V pohon pro posuvné brány
- Napájení řídicí jednotky: 230V
- Napájení motoru: 24V
- Hlavní parametry: zjednodušené programování pomocí displeje s průvodcem, zabudovaný 2-kanálový přijímač, systém řízení dráhy D-Track proti sevření, zpomalení během otevírání a zavírání
- Hlavní funkce: automatické zavření, částečné otevírání

## Příslušenství

	Kód	Označení	Cena (Kč)	Popis
	N999320	CVZ-S	290	Ocelový hřebec 30x8mm s otvory a distančními úchyty, modul zubu 4, délka 1m
	D571053	CVZ	420	Ocelový hřebec 30x12mm s otvory a distančními úchyty, modul zubu 4, délka 1m
	N999156	SFI	240	Upevňovací základna pro pohony ARES a ICARO (již dodávána s pohonem)
	P125009	BT BAT2	2 450	Záložní bateriový zdroj pro pohony ARES
	P111376	SCS 1	320	Sériový propojovací modul pro zóny, protichůdná křídla a závory proti sobě



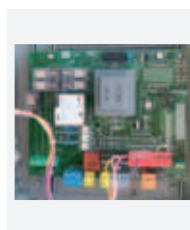
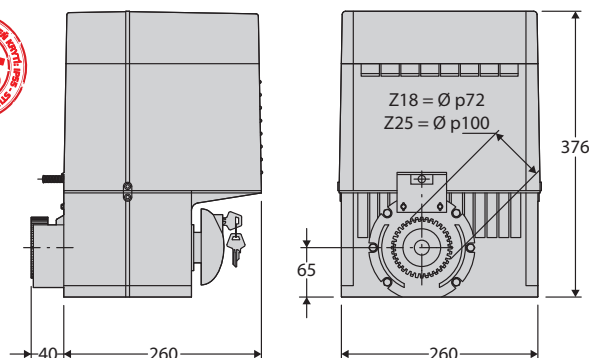
**ICARO** er ready ee link d-track u-link

	Kód	Označení	Cena (Kč)	Popis
	<b>P925225 00002</b>	<b>ICARO N F</b>	<b>19 990</b>	230V pohon pro posuvné brány do 2000kg, rychlost křídla 9m/min, elektromechanické koncové spínače, mechanická bezpečnostní spojka
	<b>P925228 00002</b>	<b>ICARO N F PROX</b>	<b>22 990</b>	230V pohon pro posuvné brány do 2000kg, rychlost křídla 9m/min, indukční koncové spínače, mechanická bezpečnostní spojka, stupeň krytí IP55

	ICARO N F	ICARO N F PROX
Řídicí jednotka	LEO B CBB	
Motor	230V	230V
Příkon	750W	750W
Modul zubu	4	4
Rychlost křídla	9m/min	9m/min
Stupeň ochrany	IP24	IP55
Koncové spínače	elektromechanické	indukční
Zpomalení	ano	ano
Reakce na náraz	D-Track	D-Track
Blokování	mechanické samosvorné	mechanické samosvorné
Odblokování	otočný mechanismus a osobní klíček	otočný mechanismus a osobní klíček
Provozní zatížení	velmi intenzivní	velmi intenzivní
Hmotnost pohonu	25kg	25kg
Provozní podmínky	-15°C až 60°C	





## Rozměry



### LEO B CBB

- Řídicí jednotka pro jeden 230V pohon pro posuvné brány
- Napájení řídicí jednotky: 230V
- Napájení motoru: 230V
- Hlavní parametry: barevně standardizované vyjímatelné svorky, zjednodušené programování pomocí displeje s průvodcem, zabudovaný 2-kanálový přijímač, systém řízení dráhy D-Track proti sevření, zpomalení během otevírání a zavírání, protokol U-Link pro použití se systémy Blue Entry, U-Base a U-Service
- Hlavní funkce: automatické zavření, rychlé zavření, částečné otevírání, provoz typu "mrtvý muž"

## Příslušenství

	Kód	Označení	Cena (Kč)	Popis
	N999320	CVZ-S	290	Ocelový hřeben 30x8mm s otvory a distančními úchyty, modul zubu 4, délka 1m
	D571053	CVZ	420	Ocelový hřeben 30x12mm s otvory a distančními úchyty, modul zubu 4, délka 1m
	N999156	SFI	240	Upevňovací základna pro pohony ARES a ICARO (dodávána s pohonem)
	P111468	<b>B EBA 201 R01 (RS-485)</b>	<b>990</b>	Modul pro drátové připojení řídicích jednotek k centralizovanému sériovému řízení a protichůdná křídla
	P111531	<b>B EBA ANDROID 4</b>	<b>4 490</b>	Rošiřující modul Bluetooth pro systém Blue Entry pro 4 smartphony/tablety s operačním systémem Android
	P111532	<b>B EBA ANDROID 8</b>	<b>6 990</b>	Rošiřující modul Bluetooth pro systém Blue Entry pro 8 smartphonů/tabletů s operačním systémem Android
	P111533	<b>B EBA ANDROID 16</b>	<b>10 990</b>	Rošiřující modul Bluetooth pro systém Blue Entry pro 16 smartphonů/tabletů s operačním systémem Android

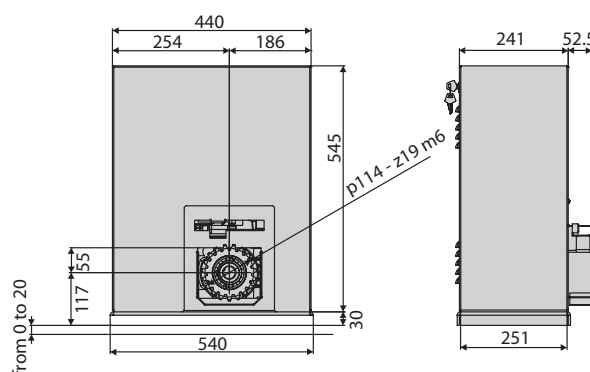
## SP3500 er ready



Kód	Označení	Cena (Kč)	Popis
P925207 00002	SP3500 TRI 230	69 990	230V pohon pro posuvné brány do 3500kg, rychlost křídla 10m/min, elektromechanické koncové spínače, 3-fázové napájení 230V
P925207 00001	SP3500 TRI 400	69 990	400V pohon pro posuvné brány do 3500kg, rychlost křídla 10m/min, elektromechanické koncové spínače, 3-fázové napájení 400V

	SP3500 TRI 230	SP3500 TRI 400
Řídící jednotka	SIRIO TEL	
Motor	230V	400V
Příkon	550W	550W
Koncové spínače	elektromechanické	elektromechanické
Modul zubu	6	6
Rychlost křídla	10m/min	10m/min
Zpomalení	ne	ne
Reakce na náraz	mechanická spojka	mechanická spojka
Blokování	mechanické samosvorné	mechanické samosvorné
Odblokování	šestihranný klíč	šestihranný klíč
Provozní zatížení	velmi intenzivní	velmi intenzivní
Hmotnost pohonu	54kg	54kg
Provozní podmínky	-15°C až 50°C	

### Rozměry



#### SIRIO TEL

- Řídící jednotka pro jeden 3-fázový pohon pro posuvné brány
- Napájení řídicí jednotky: 3-fázové 230/400V
- Napájení motoru: 230/400V
- Hlavní parametry: vyjímatelné svorky, programování pomocí DIP přepínačů a potenciometrů
- Hlavní funkce: automatické zavření, oddělené otevírání a zavírání

## Příslušenství

	Kód	Označení	Cena (Kč)	Popis
	D571491	CFZ6	1 050	Ocelový hřebec 30x30mm pro přivaření, modul zubu 6, délka 2m
	P125015	SFSP	2 990	Upevňovací základna pro SP3500
	P125016	SP3500 SAFETY	1 290	Bezpečnostní mikrospínače pro SP3500



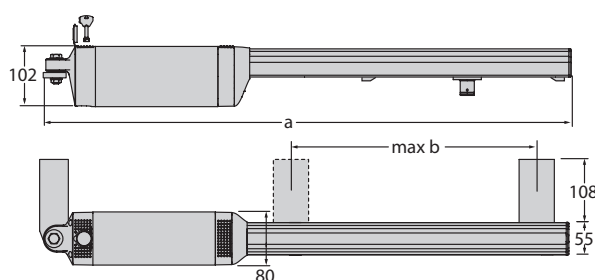
## PHOBOS N BT



Kód	Označení	Cena (Kč)	Popis
P935066 00004	PHOBOS N BT	5 990	24V pohon pro otočné brány do 250kg a 1.8m, magnetické koncové spínače
R935292 00003	PHOBOS N BT KIT	14 990	Zvýhodněná sada: 2x pohon + řídicí jednotka + fotobuňky + maják + 2x ovladač
P935074 00003	PHOBOS N L BT	6 490	24V pohon pro otočné brány do 250kg a 5m, magnetické koncové spínače
R935296 00003	PHOBOS N L BT KIT	15 990	Zvýhodněná sada: 2x pohon + řídicí jednotka + fotobuňky + maják + 2x ovladač

	PHOBOS N BT	PHOBOS N L BT
Řídicí jednotka	THALIA	
Motor	24V	24V
Příkon	40W	40W
Užitečný zdvih	305mm	470mm
Maximální úhel	118°	128°
Čas otevření	15s	23s
Typ koncových spínačů	magnetické	magnetické
Zpomalení	ano	ano
Reakce na náraz	D-Track	D-Track
Blokování	mechanické samosvorné	mechanické samosvorné
Odblokování	trojúhelníkový klíček	trojúhelníkový klíček
Provozní zatížení	intenzivní	intenzivní
Hmotnost pohonu	5kg	7.7kg
Provozní podmínky	-20°C až 50°C	

### Rozměry



	a	max b
PHOBOS N	915	305
PHOBOS NL	943	470
PHOBOS N BT	825	295
PHOBOS NL BT	943	410



### THALIA

- Univerzální řídicí jednotka pro jeden nebo dva 24V pohony pro otočné brány
- Napájení řídicí jednotky: 230V
- Napájení motorů: 24V
- Hlavní parametry: barevně standardizované vyjímatelné svorky, zjednodušené programování pomocí displeje s průvodcem, zabudovaný 2-kanálový přijímač, systém D-Track proti sevření, zpomalení během otevírání a zavírání, protokol U-Link pro použití se systémy Blue Entry, U-Base a U-Service
- Hlavní funkce: automatické zavření, rychlé zavření, částečné otevření, provoz typu "mrtvý muž"

## Příslušenství

	Kód	Označení	Cena (Kč)	Popis
	D113745 00002	THALIA	4 900	Univerzální řídicí jednotka pro jeden nebo dva 24V pohony
	D113747 00002	THALIA P	6 900	Výkonná univerzální řídicí jednotka s mnoha funkcemi pro jeden nebo dva 24V pohony
	P111531	B EBA ANDROID 4	4 490	Rošiřující modul Bluetooth pro systém Blue Entry pro 4 smartphony/tablety s operačním systémem Android
	D730178	PLE	260	Kotevní deska pro přišroubování na zed', na kterou se přivaří držák
	N733427	ARB PHOBOS N	740	Přední a zadní nastavitelné držáky pro pohony PHOBOS N a PHOBOS N BT
	N733428	ARB PHOBOS N L	740	Přední a zadní nastavitelné držáky pro pohony PHOBOS N L a PHOBOS N L BT
	N999404	CABLE N BT	90	Napájecí kabel pro 24V pohony, cena za 1m
	P125020	BBT BAT	3 190	Záložní bateriový zdroj pro THALIA a THALIA P
	P125005	BT BAT	2 750	Univerzální záložní bateriový zdroj v montážní skřínce

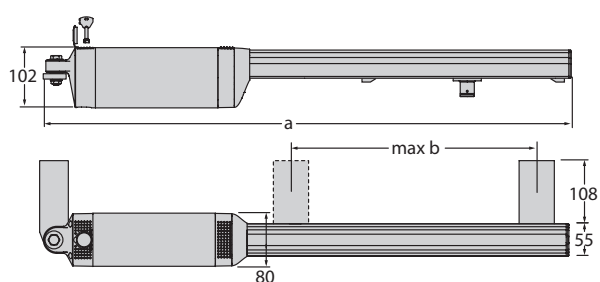
## PHOBOS N



Kód	Označení	Cena (Kč)	Popis
P935067 00004	PHOBOS N	5 990	230V pohon pro otočné brány do 250kg a 1.8m
R935251 00003	PHOBOS N KIT	14 990	Zvýhodněná sada: 2x pohon + řídicí jednotka + fotobuňky + maják + 2x ovladač
P935073 00003	PHOBOS N L	6 490	230V pohon pro otočné brány do 250kg a 5m
R935252 00003	PHOBOS N L KIT	15 990	Zvýhodněná sada: 2x pohon + řídicí jednotka + fotobuňky + maják + 2x ovladač

	PHOBOS N	PHOBOS N L
Řídicí jednotka	ALTAIR P	
Motor	230V	230V
Příkon	210W	210W
Užitečný zdvih	365mm	481mm
Maximální úhel	120°	128°
Čas otevření	14s	18s
Typ koncových spínačů	pracovní čas	pracovní čas
Reakce na náraz	elektrická spojka	elektrická spojka
Blokování	mechanické samosvorné	mechanické samosvorné
Odblokování	trojúhelníkový klíček	trojúhelníkový klíček
Provozní zatížení	polointenzivní	polointenzivní
Hmotnost pohonu	5kg	7.7kg
Provozní podmínky	-20°C až 50°C	

### Rozměry



	a	max b
PHOBOS N	915	305
PHOBOS NL	943	470
PHOBOS N BT	825	295
PHOBOS NL BT	943	410



#### ALTAIR P

- Řídicí jednotka pro jeden nebo dva 230V pohony pro otočné brány a průmyslová skládací vrata
- Napájení řídicí jednotky: 230V
- Napájení motorů: 230V
- Hlavní parametry: vyjímatelné svorky, programování pomocí displeje, zabudovaný 2-kanálový přijímač
- Hlavní funkce: rychlé zavření, částečné otevření

## Příslušenství

	Kód	Označení	Cena (Kč)	Popis
	D113703 00002	ALTAIR P	4 900	Řídicí jednotka pro jeden nebo dva 230V pohony PHOBOS N (L), ELI 250 N (V), IGEA, IGEA LB
	D113693 00003	RIGEL 5	6 500	Výkonná univerzální řídicí jednotka s mnoha funkcemi pro jeden nebo dva 230V pohony
	D730178	PLE	260	Kotevní deska pro přišroubování na zeď, na kterou se přivaří držák, pro pohony PHOBOS a LUX
	N733427	ARB PHOBOS N	740	Přední a zadní nastavitelné držáky pro pohony PHOBOS N a PHOBOS N BT
	N733428	ARB PHOBOS N L	740	Přední a zadní nastavitelné držáky pro pohony PHOBOS N L a PHOBOS N L BT
	N999405	CABLE N	40	Napájecí kabel pro 230V pohony, cena za 1m

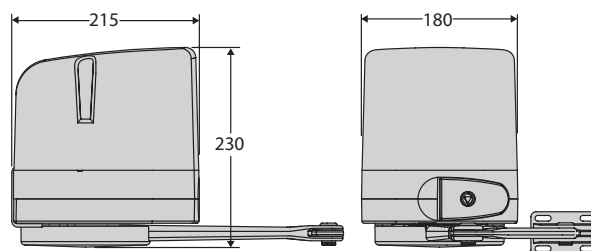


**VIRGO** | er ready | ee link | 24 V | ecosol

	Kód	Označení	Cena (Kč)	Popis
	P930116 00002	<b>VIRGO</b>	<b>9 990</b>	24V pohon pro otočné brány do 200kg a 2m (se zabudovanou řídicí jednotkou)
	P930117 00002	<b>VIRGO SQ</b>	<b>6 490</b>	24V pohon pro otočné brány do 200kg a 2m (bez řídicí jednotky)
	R930130 00001	<b>VIRGO KIT</b>	<b>16 990</b>	Zvýhodněná sada: pohon s řídicí jednotkou + pohon bez řídicí jednotky + fotobuňky + maják + 2x ovladač

	<b>VIRGO</b>	<b>VIRGO SQ</b>
Řídicí jednotka	LINX	
Motor	24V	24V
Příkon	110W	110W
Maximální úhel	120°	120°
Čas otevření	14s	14s
Typ koncových spínačů	elektromechanické	elektromechanické
Zpomalení	ano	ano
Reakce na náraz	elektronický omezovač	elektronický omezovač
Blokování	mechanické samosvorné	mechanické samosvorné
Odblokování	páka a trojúhelníkový klíček	páka a trojúhelníkový klíček
Provozní zatížení	polointenzivní	polointenzivní
Hmotnost pohonu	8kg	6kg
Provozní podmínky	-15°C až 50°C	

## Rozměry



### LINX

- Řídicí jednotka pro jeden nebo dva pohony VIRGO
- Napájení řídicí jednotky: 230V
- Napájení motorů: 24V
- Hlavní parametry: vyjímatelné svorky, programování pomocí displeje, zabudovaný 2-kanálový přijímač, systém proti sevření, zpomalení během otevírání a zavírání
- Hlavní funkce: automatické zavření, rychlé zavření, částečné otevření

## Příslušenství

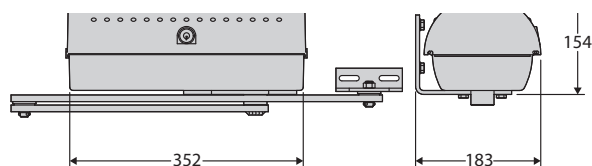
	Kód	Označení	Cena (Kč)	Popis
	P125008	<b>VIRGO BAT</b>	<b>2 450</b>	Záložní bateriový zdroj pro VIRGO



Kód	Označení	Cena (Kč)	Popis
P935070 00002	IGEA BT	8 990	24V pohon pro otočné brány do 250kg a 2.5m
P935065 00002	IGEA	9 490	230V pohon pro otočné brány do 250kg a 2.5m

	IGEA BT	IGEA
Řídící jednotka	THALIA	ALTAIR P
Motor	24V	230V
Příkon	40W	300W
Maximální úhel	125°	125°
Čas otevření	15s	15s
Typ koncových spínačů	elektromechanické	elektromechanické
Zpomalení	ano	ne
Reakce na náraz	D-Track	elektrická spojka
Blokování	mechanické samosvorné	mechanické samosvorné
Odblokování	otočný mechanismus a osobní klíček	
Provozní zatížení	intenzivní	intenzivní
Hmotnost pohonu	16kg	16kg
Provozní podmínky	-15°C až 60°C	-15°C až 60°C

## Rozměry



### THALIA

- Univerzální řídicí jednotka pro jeden nebo dva 24V pohony pro otočné brány
- Napájení řídicí jednotky: 230V
- Napájení motorů: 24V
- Hlavní parametry: barevně standardizované vyjímatelné svorky, zjednodušené programování pomocí displeje s průvodcem, zabudovaný 2-kanálový přijímač, systém D-Track proti sevření, zpomalení během otevírání a zavírání, protokol U-Link pro použití se systémy Blue Entry, U-Base a U-Service
- Hlavní funkce: automatické zavření, rychlé zavření, částečné otevření, provoz typu "mrtvý muž"



### ALTAIR P

- Řídící jednotka pro jeden nebo dva 230V pohony pro otočné brány a průmyslová skládací vrata
- Napájení řídicí jednotky: 230V
- Napájení motorů: 230V
- Hlavní parametry: vyjímatelné svorky, programování pomocí displeje, zabudovaný 2-kanálový přijímač
- Hlavní funkce: rychlé zavření, částečné otevření

## Příslušenství

	Kód	Označení	Cena (Kč)	Popis
	D113745 00002	THALIA	4 900	Univerzální řídicí jednotka pro jeden nebo dva 24V pohony
	D113747 00002	THALIA P	6 900	Výkonná univerzální řídicí jednotka s mnoha funkcemi pro jeden nebo dva 24V pohony
	D113703 00002	ALTAIR P	4 900	Řídící jednotka pro jeden nebo dva 230V pohony PHOBOS N (L), ELI 250 N (V), IGEA, IGEA LB
	D113693 00003	RIGEL 5	6 500	Výkonná univerzální řídicí jednotka s mnoha funkcemi pro jeden nebo dva 230V pohony
	P111531	B EBA ANDROID 4	4 490	Rošiřující modul Bluetooth pro systém Blue Entry pro 4 smartphony/tablety s operačním systémem Android
	P125020	BBT BAT	3 190	Záložní bateriový zdroj pro THALIA a THALIA P
	P125005	BT BAT	2 750	Univerzální záložní bateriový zdroj v montážní skřínce



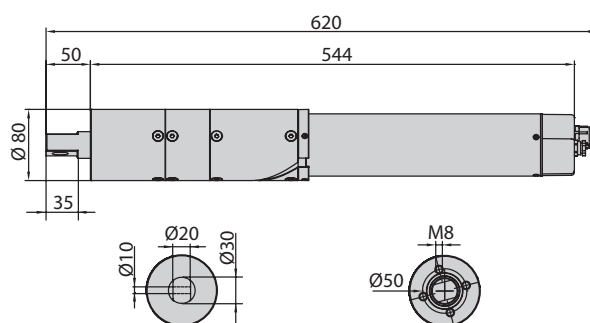
## HIDE SW



Kód	Označení	Cena (Kč)	Popis
P930124 00001	HIDE SW	19 990	24V skrytý pohon pro otočné brány do 150kg a 2m
R930138 00002	HIDE SW KIT	44 990	Zvýhodněná sada: 2x pohon + řídicí jednotka + fotobuňky + maják + 2x ovladač

	HIDE SW
Řídicí jednotka	CB HIDE
Motor	24V
Příkon	40W
Maximální úhel	110°
Čas otevření	12s
Typ koncových spínačů	absolutní enkodér
Zpomalení	ano
Reakce na náraz	D-Track
Blokování	mechanické samosvorné
Odblokování	ocelové lanko (bovden)
Provozní zatížení	intenzivní
Hmotnost pohonu	8kg
Provozní podmínky	-20°C až 60°C

### Rozměry



### LIBRA CB HIDE

- Řídicí jednotka pro jeden nebo dva pohony HIDE SW
- Napájení řídicí jednotky: 230V
- Napájení motorů: 24V
- Hlavní parametry: vyjímatelné svorky, programování pomocí displeje, zabudovaný 2-kanálový přijímač, systém D-Track proti sevření, zpomalení během otevírání a zavírání
- Hlavní funkce: automatické zavření, částečné otevření, provoz typu "mrtvý muž", oddělené otevírání/zavírání

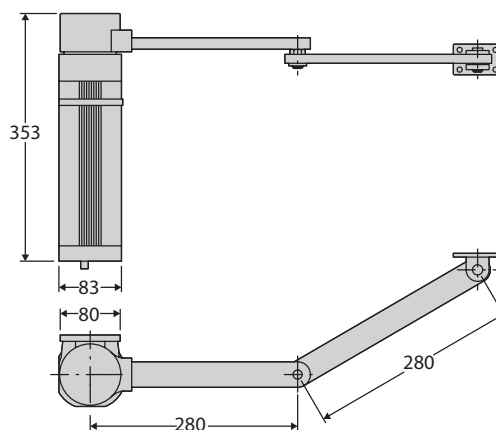
## Příslušenství

	Kód	Označení	Cena (Kč)	Popis
	D113742 00002	LIBRA CB HIDE	5 900	Řídicí jednotka pro jeden nebo dva pohony HIDE SW
	N574039	BOX	1 750	Bezpečnostní schránka nad omítku s osobním klíčkem a ovládacími tlačítky pro externí bovdenové odblokování
	N999524	HIDE HINGE INF	1 290	Spodní závěs promontáž pohonu HIDE SW
	N999526	HIDE HINGE SUP	3 590	Horní závěs promontáž pohonu HIDE SW
	P125005	BT BAT	2 750	Univerzální záložní bateriový zdroj v montážní skřínce

	Kód	Označení	Cena (Kč)	Popis
	P930003 00001	E5	7 490	230V pohon pro otočné brány do 200kg a 1.8m, bezpečnost pomocí kluzné spojky, nesamosvorný

E5	
Řídící jednotka	ALCOR N
Motor	230V
Příkon	200W
Maximální úhel	130°
Čas otevření	22s
Typ koncových spínačů	pracovní čas
Reakce na náraz	mechanická kluzná spojka
Blokování	elektromagnetický zámek
Odblokování	nesamosvorný
Provozní zatížení	polointenzivní
Hmotnost pohonu	8kg
Provozní podmínky	-10°C až 60°C

## Rozměry



### ALCOR N

- Řídící jednotka pro jeden nebo dva elektromechanické a hydraulické pohony pro otočné brány a skládací vrata
- Napájení řídicí jednotky: 230V
- Napájení motorů: 230V
- Hlavní parametry: vyjímatelné svorky, programování pomocí DIP přepínačů a potenciometrů, zabudovaný 2-kanálový přijímač
- Hlavní funkce: přítlak na zámek, částečné otevření, oddělené otevírání/zavírání

## Příslušenství

	Kód	Označení	Cena (Kč)	Popis
	D113706 00002	ALCOR N	4 900	Řídící jednotka pro elektromechanické pohony E5 a hydraulické pohony LUX, P4.5, P7, SUB, FORB
	D113693 00003	RIGEL 5	6 500	Výkonná univerzální řídicí jednotka s mnoha funkcemi pro jeden nebo dva 230V pohony
	N728011	BS E5	1 590	Kluzné rameno pro E5, umožňuje otevření o úhel 180°
	N733008	BL E5	1 490	Prodloužené kloubové rameno pro E5
	P123001 00001	EBP	1 890	230V elektromagnetický zámek

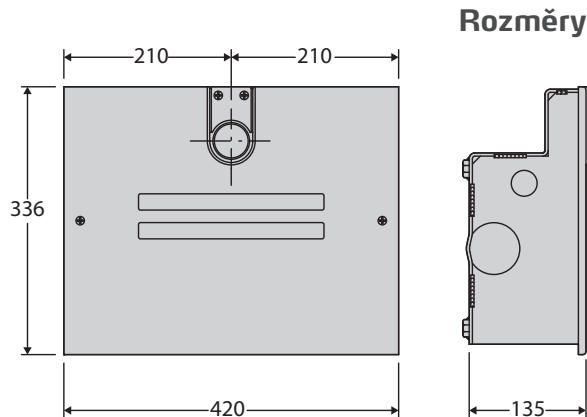


## ELI 250 N

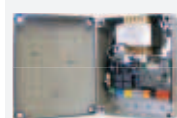


Kód	Označení	Cena (Kč)	Popis
P930125 00001	ELI 250 N BT	9 990	24V podpovrchový pohon pro otočné brány do 400kg a 3.5m, čas otevření 15s
P930125 00002	ELI 250 N	8 490	230V podpovrchový pohon pro otočné brány do 300kg a 3.5m, čas otevření 28s
P930126 00002	ELI 250 N V	8 990	230V podpovrchový pohon pro otočné brány do 150kg a 2m, čas otevření 14s

	ELI 250 N BT	ELI 250 N	ELI 250 N V
Řídící jednotka	THALIA	ALTAIR P	ALTAIR P
Motor	24V	230V	230V
Příkon	175W	300W	300W
Maximální úhel	120°	120°	120°
Čas otevření	15s	28s	14s
Koncové spínače	magnetické	pracovní čas	pracovní čas
Zpomalení	ano	ne	ne
Reakce na náraz	D-Track	elektrická spojka	elektrická spojka
Blokování	mechanické	mechanické	mechanické
Odblokování	pákový klíček nebo páka s osobním klíčkem		
Provozní zatížení	intenzivní	polointenzivní	polointenzivní
Hmotnost pohonu	10kg	10kg	10kg
Provozní podmínky	-20°C až 50°C		



Rozměry



### THALIA

- Univerzální řídicí jednotka pro jeden nebo dva 24V pohony pro otočné brány
- Napájení řídicí jednotky: 230V
- Napájení motorů: 24V
- Hlavní parametry: barevně standardizované vyjímatelné svorky, zjednodušené programování pomocí displeje s průvodcem, zabudovaný 2-kanálový přijímač, systém D-Track proti sevření, zpomalení během otevírání a zavírání, protokol U-Link pro použití se systémy Blue Entry, U-Base a U-Service
- Hlavní funkce: automatické zavření, rychlé zavření, částečné otevření, provoz typu "mrtvý muž"



### ALTAIR P

- Řídící jednotka pro jeden nebo dva 230V pohony pro otočné brány a průmyslová skládací vrata
- Napájení řídicí jednotky: 230V
- Napájení motorů: 230V
- Hlavní parametry: vyjímatelné svorky, programování pomocí displeje, zabudovaný 2-kanálový přijímač
- Hlavní funkce: rychlé zavření, částečné otevření

## Příslušenství

Kód	Označení	Cena (Kč)	Popis
D113745 00002	THALIA	4 900	Univerzální řídicí jednotka pro jeden nebo dva 24V pohony
D113747 00002	THALIA P	6 900	Výkonná univerzální řídicí jednotka s mnoha funkcemi pro jeden nebo dva 24V pohony
D113703 00002	ALTAIR P	4 900	Řídící jednotka pro jeden nebo dva 230V pohony PHOBOS N (L), ELI 250 N (V), IGEA, IGEA LB
P111531	B EBA ANDROID 4	4 490	Rošiřující modul Bluetooth pro systém Blue Entry pro 4 smartphony/tablety s operačním systémem Android
N733392	SCC	690	Odblokovací mechanismus s páčkovým klíčkem pro ELI 250 N (BT) a SUB BT
N733502	SCP	4 590	Odblokovací mechanismus s pákou a osobním klíčkem pro ELI 250 N (BT) a SUB BT
N733397	BTCF 120 E	3 590	Montážní základna (vana) s rameny pro ELI 250 N BT, ELI 250 N (V), bez odblokovacího mechanismu
N733398	BTCF 120 E INOX	8 490	Jako BTCF 120 E, ale v provedení z nerezové oceli
N733304	E180	2 590	Převodová sada pro otevírání o 180° pro 230V pohony ELI 250 N a ELI 250 N V
P125005	BT BAT	2 750	Univerzální záložní bateriový zdroj v montážní skřínce

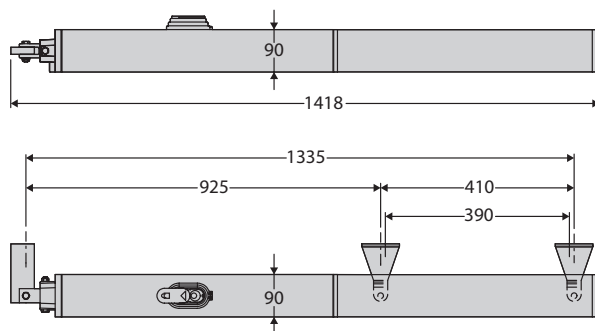
P7 / P4,5



Kód	Označení	Cena (Kč)	Popis
P935061 00001	P4,5	17 990	230V hydraulický pohon pro otočné brány do 4.5m a 500kg, nesamosvorný, zpomalení při zavírání, čas otevření 28s
P935060 00001	P7	17 990	230V hydraulický pohon pro otočné brány do 7m a 500kg, nesamosvorný, zpomalení při zavírání, čas otevření 42s

	P4,5	P7
Řídící jednotky	ALCOR N, RIGEL 5	
Motor	230V	230V
Příkon	250W	250W
Max. úhel otevření	123°	123°
Zpomalení	při zavírání	při zavírání
Užitečný zdvih	390mm	390mm
Čas otevření	28s	42s
Typ koncových spínačů	pracovní čas	pracovní čas
Reakce na náraz	hydraulická spojka	hydraulická spojka
Blokování	pomocí elektrického zámku	pomocí elektrického zámku
Odblokování	nesamosvorný	nesamosvorný
Provozní zatížení	velmi intenzivní	velmi intenzivní
Hmotnost pohonu	12.3kg	12.3kg
Provozní podmínky	-10°C až 60°C	

## Rozměry



### RIGEL 5

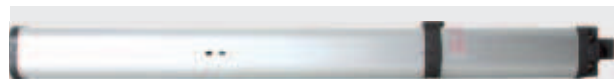
- Univerzální řídicí jednotka pro jeden nebo dva 230V pohony
- Napájení řídicí jednotky: 230V, 600+600W
- Napájení motorů: 230V
- Hlavní parametry: vyjímatelné svorky, programování pomocí displeje, zabudovaný 2-kanalový přijímač, přídavný konektor pro zásuvný přijímač, přímé připojení solenoidového zámku se západkou a elektromagnetického zámku, elektrická spojka, zpomalení během otevírání a zavírání, samostatné vstupy koncových spínačů pro každý motor, možnost řízení semaforů a přehřívání hydraulických pohonů pomocí modulu SSR5
- Hlavní funkce: automatické zavření, samostatné pracovní časy pro motory, přítlak na zámeček, beraní drc, 2/3/4-kroková logika, částečné otevření, rychlé zavření, samostatné otevírání a zavírání

## Příslušenství

	Kód	Označení	Cena (Kč)	Popis
	D113706 00002	ALCOR N	4 900	Řídící jednotka pro jeden nebo dva 230V pohony s vlastní spojkou (mechanickou nebo hydraulickou)
	D113693 00003	RIGEL 5	6 500	Výkonná univerzální řídicí jednotka s mnoha funkcemi pro jeden nebo dva 230V pohony
	D113050	SPL	1 200	Vyhřívací modul s termostatem pro 230V hydraulické pohony, pro ALCOR N
	D111704	SSR5	1 030	Řídící modul semaforů a vyhřívací modul s termostatem pro 230V hydraulické pohony, pro RIGEL 5
	P123001 00001	EBP	1 890	230V elektromagnetický zámeček
	I101151	IDROLUX G	990	Hydraulický olej, kanystř 2 l
	I101615	IDROLUX WINTER	890	Hydraulický olej pro nízké teploty, kanystř 2 l



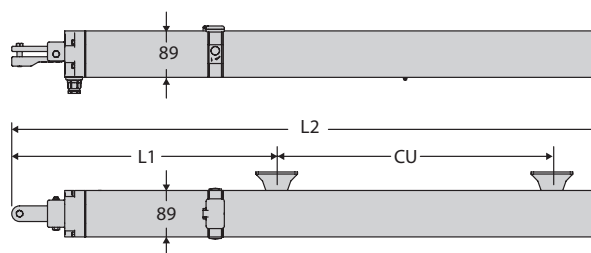
**LUX BT** |



Kód	Označení	Cena (Kč)	Popis
P935079 00001	LUX BT 2B	12 990	24V hydraulický pohon pro otočné brány do 2m a 300kg, nastavitelné blokování v obou směrech, čas otevření 14s
P935083 00001	LUX G BT 2B	13 990	24V hydraulický pohon pro otočné brány do 5m a 800kg, nastavitelné blokování v obou směrech, čas otevření 20s

	LUX BT 2B	LUX G BT 2B
Řídící jednotka	THALIA P	
Příkon	300W	300W
Užitečný zdvih	270mm	392mm
Maximální úhel	113°	130°
Čas otevření	14s	20s
Zpomalení	ano	ano
Reakce na náraz	D-Track	D-Track
Blokování	nastavitelné pro otevírání a zavírání	nastavitelné pro otevírání a zavírání
Odblokování	trojúhelníkový klíček	trojúhelníkový klíček
Provozní zatížení	velmi intenzivní	velmi intenzivní
Hmotnost pohonu	8.4kg	9.3kg
Provozní podmínky	-20°C až 60°C	

## Rozměry



	L1	CU	L2
LUX BT 2B	715	270	1116
LUX G BT 2B	932	392	1381



### THALIA P

- Výkonná univerzální řídicí jednotka pro jeden nebo dva 24V pohony pro otočné brány
- Napájení řídicí jednotky: 230V
- Napájení motorů: 24V
- Hlavní parametry: barevně standardizované vyjímatelné svorky, zjednodušené programování pomocí displeje s průvodcem, zabudovaný 2-kanálový přijímač, systém D-Track proti sevření, zpomalení během otevírání a zavírání, protokol U-Link pro použití se systémy Blue Entry, U-Base a U-Service
- Hlavní funkce: automatické zavření, rychlé zavření, částečné otevření, provoz typu "mrtvý muž", přímé připojení solenoidového zámku se západkou a elektromagnetického zámku, přímé připojení odporové lišty 8.2kΩ

## Příslušenství

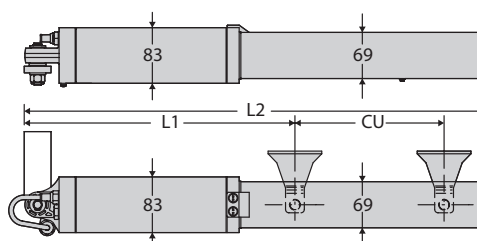
	Kód	Označení	Cena (Kč)	Popis
	D113747 00002	THALIA P	6 900	Výkonná univerzální řídicí jednotka s mnoha funkcemi pro jeden nebo dva 24V pohony
	P111531	B EBA ANDROID 4	4 490	Rošiřující modul Bluetooth pro systém Blue Entry pro 4 smartphony/tablety s operačním systémem Android
	P125020	BBT BAT	3 190	Záložní bateriový zdroj pro THALIA a THALIA P
	P125005	BT BAT	2 750	Univerzální záložní bateriový zdroj v montážní skříňce



Kód	Označení	Cena (Kč)	Popis
P935009 00001	LUX	10 490	230V hydraulický pohon pro otočné brány do 2m a 300kg, nesamosvorný, čas otevření 17s
P935011 00001	LUX 2B	11 490	230V hydraulický pohon pro otočné brány do 2m a 300kg, samosvorný, čas otevření 17s
P935014 00005	LUX GV 2B	12 990	230V hydraulický pohon pro otočné brány do 3.5m a 300kg, samosvorný, čas otevření 28s
P935012 00001	LUX L	10 490	230V hydraulický pohon pro otočné brány do 4m a 500kg, nesamosvorný, čas otevření 33s
P935013 00001	LUX G	11 990	230V hydraulický pohon pro otočné brány do 5m a 800kg, nesamosvorný, čas otevření 48s

	LUX	LUX 2B	LUX L	LUX G
Řídící jednotky	ALCOR N, RIGEL 5			
Motor	230V			
Příkon	250W			
Zpomalení	ne			
Užitečný zdvih	270mm	270mm	270mm	390mm
Maximální úhel otevření	123°	123°	123°	130°
Čas otevření	17s	17s	33s	48s
Typ koncových spínačů	pracovní čas			
Reakce na náraz	hydraulická spojka			
Odblokování	nesamosvorný	trojúhelníkový klíček	nesamosvorný	nesamosvorný
Provozní zatížení	velmi intenzivní			
Provozní podmínky	-10°C až 60°C			

## Rozměry



	L1	CU	L2
LUX / LUX B / LUX 2B	715	270	1025
LUX FC 2B	850	280	1320
LUX R 2B SN2	710	250	1050
LUX MB / LUX L	715	270	1025
LUX G	850	390	1300



### ALCOR N

- Řídící jednotka pro jeden nebo dva 230V pohony
- Napájení řídicí jednotky: 230V
- Napájení motorů: 230V, 300W+300W
- Hlavní parametry: vyjímatelné svorky, programování pomocí DIP přepínačů a potenciometrů, diagnostika a chybová hlášení pomocí LED, zabudovaný 2-kanálový přijímač
- Hlavní funkce: částečné otevření, přítlak na zámek, 3/4-kroková logika, samostatné otevírání a zavírání

## Příslušenství

	Kód	Označení	Cena (Kč)	Popis
	D113706 00002	ALCOR N	4 900	Řídící jednotka pro jeden nebo dva 230V pohony s vlastní spojkou (mechanickou nebo hydraulickou)
	D113693 00003	RIGEL 5	6 500	Výkonná univerzální řídicí jednotka s mnoha funkcemi pro jeden nebo dva 230V pohony
	D113050	SPL	1 200	Vyhřívací modul s termostatem pro 230V hydraulické pohony, pro ALCOR N
	D111704	SSR5	1 030	Řídící modul semaforů a vyhřívací modul s termostatem pro 230V hydraulické pohony, pro RIGEL 5
	D730178	PLE	260	Kotevní deska pro přišroubování na zeď, na kterou se přivaří držák, pro pohony PHOBOS a LUX
	N733426	ARB LUX	740	Přední a zadní nastavitelné držáky pro pohony LUX
	N733474	ARB LUX G	1 190	Přední a zadní nastavitelné držáky pro pohony LUX G
	P123001 00001	EBP	1 890	230V elektromagnetický zámek
	I101151	IDROLUX G	990	Hydraulický olej, kanystr 2 l
	I101615	IDROLUX WINTER	890	Hydraulický olej pro nízké teploty, kanystr 2 l



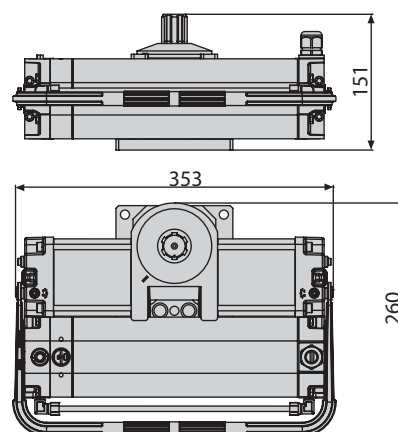
## SUB BT

Kód	Označení	Cena (Kč)	Popis
P930123 00001	SUB BT	25 990	Podpovrchový 24V hydraulický pohon do 2.5m a 800kg



	SUB BT
Řídící jednotka	THALIA P
Motor	24V
Max. úhel otevření	120°
Čas otevření	13s
Zpomalení	ano
Reakce na náraz	D-Track
Blokování	hydraulické při otvírání a zavírání
Odblokování	páčka nebo páka s osobním klíčkem
Provozní zatížení	velmi intenzivní
Hmotnost pohonu	16kg
Provozní podmínky	-20°C až 60°C

### Rozměry



### THALIA P

- Výkonná univerzální řídicí jednotka pro jeden nebo dva 24V pohony pro otočné brány
- Napájení řídicí jednotky: 230V
- Napájení motorů: 24V
- Hlavní parametry: barevně standardizované vyjímatelné svorky, zjednodušené programování pomocí displeje s průvodcem, zabudovaný 2-kanálový přijímač, systém D-Track proti sevření, zpomalení během otvírání a zavírání, protokol U-Link pro použití se systémy Blue Entry, U-Base a U-Service
- Hlavní funkce: automatické zavření, rychlé zavření, částečné otevření, provoz typu "mrtvý muž", přímé připojení solenoidového zámku se západkou a elektromagnetického zámku, přímé připojení odporové lišty 8.2kΩ

## Příslušenství

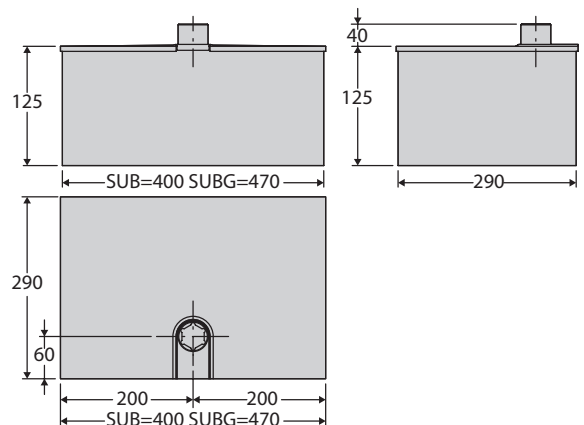
	Kód	Označení	Cena (Kč)	Popis
	D113747 00002	THALIA P	6 900	Výkonná univerzální řídicí jednotka s mnoha funkcemi pro jeden nebo dva 24V pohony
	P111531	B EBA ANDROID 4	4 490	Rošiřující modul Bluetooth pro systém Blue Entry pro 4 smartphony/tablety s operačním systémem Android
	N733480 00001	FCS BT	6 490	Montážní základna (vana) pro SUB BT
	N733392	SCC	690	Odblokovací mechanismus s páčkovým klíčkem pro ELI 250 N (BT) a SUB BT
	N733502	SCP	4 590	Odblokovací mechanismus s pákou a osobním klíčkem pro ELI 250 N (BT) a SUB BT
	P125020	BBT BAT	3 190	Záložní bateriový zdroj pro THALIA a THALIA P
	P125005	BT BAT	2 750	Univerzální záložní bateriový zdroj v montážní skřínce



Kód	Označení	Cena (Kč)	Popis
P930026 00001 pravý P930026 00002 levý	<b>SUB</b>	<b>18 490</b>	Podpovrchový 230V hydraulický pohon do 1.8m a 800kg, čas otevření 24s
P930012 00005 pravý P930012 00006 levý	<b>SUB R</b>	<b>19 690</b>	Podpovrchový 230V hydraulický pohon do 1.8m a 800kg, zpomalení, čas otevření 14s
P930013 00007 pravý P930013 00008 levý	<b>SUB ER</b>	<b>18 590</b>	Podpovrchový 230V hydraulický pohon do 2.5m a 800kg, zpomalení, čas otevření 14s
P930014 00005 pravý P930014 00006 levý	<b>SUB EL</b>	<b>18 990</b>	Podpovrchový 230V hydraulický pohon do 3.5m a 800kg, čas otevření 33s
P930010 00005 pravý P930010 00006 levý	<b>SUB G</b>	<b>19 790</b>	Podpovrchový 230V hydraulický pohon do 1.8m a 800kg, úhel otevření 180°, čas otevření 33s

	SUB	SUB R	SUB ER	SUB EL	SUB G
Řídicí jednotka	ALCOR N, RIGEL 5				
Motor	230V				
Příkon	250W				
Max. úhel otevření	130°	130°	130°	130°	180°
Čas otevření	24s	14s	14s	33s	33s
Zpomalení	ne	ano	ano	ne	ne
Reakce na náraz	hydraulická spojka				
Blokování	hydraulické při otevření a zavírání	hydraulické při otevření a zavírání	pomocí elektrického zámku	pomocí elektrického zámku	hydraulické při otevření a zavírání
Odblokování	trojúhelníkový klíček	trojúhelníkový klíček	nesamosvorný	nesamosvorný	trojúhelníkový klíček
Provozní zatížení	velmi intenzivní				
Hmotnost pohonu	22kg	22kg	22kg	22kg	24kg
Provozní podmínky	-10°C až 60°C				

## Rozměry



### RIGEL 5

- Univerzální řídicí jednotka pro jeden nebo dva 230V pohony
- Napájení řídicí jednotky: 230V, 600+600W
- Napájení motorů: 230V
- Hlavní parametry: vyjímatelné svorky, programování pomocí displeje, zabudovaný 2-kanálový přijímač, přídavný konektor pro zásuvný přijímač, přímé připojení solenoidového zámku se západkou a elektromagnetického zámku, elektrická spojka, zpomalení během otevření a zavírání, samostatné vstupy koncových spínačů pro každý motor, možnost řízení semaforů a předehřívání hydraulických pohonů pomocí modulu SSR5
- Hlavní funkce: automatické zavření, samostatné pracovní časy pro motory, přítlak na zámek, beraní drc, 2/3/4-kroková logika, částečné otevření, rychlé zavření, samostatné otevření a zavírání

## Příslušenství

	Kód	Označení	Cena (Kč)	Popis
	D113706 00002	<b>ALCOR N</b>	<b>4 900</b>	Řídicí jednotka pro jeden nebo dva 230V pohony s vlastní spojkou (mechanickou nebo hydraulickou)
	D113693 00003	<b>RIGEL 5</b>	<b>6 500</b>	Výkonná univerzální řídicí jednotka s mnoha funkcemi pro jeden nebo dva 230V pohony
	D113050	<b>SPL</b>	<b>1 200</b>	Vyhřívací modul s termostatem pro 230V hydraulické pohony, pro ALCOR N
	D111704	<b>SSR5</b>	<b>1 030</b>	Řídicí modul semaforů a vyhřívací modul s termostatem pro 230V hydraulické pohony, pro RIGEL 5
	N733066 00003 pravá N733066 00004 levá	<b>FCS</b>	<b>4 990</b>	Montážní základna (vana) pro SUB (R/ER/EL)
	N733092	<b>CPS G</b>	<b>6 290</b>	Montážní základna (vana) pro SUB G
	N728002	<b>BSC</b>	<b>790</b>	Kluzné rameno pro montáž SUB mimo osu brány
	I101151	<b>IDROLUX G</b>	<b>990</b>	Hydraulický olej, kanystr 2 l
	I101615	<b>IDROLUX WINTER</b>	<b>890</b>	Hydraulický olej pro nízké teploty, kanystr 2 l

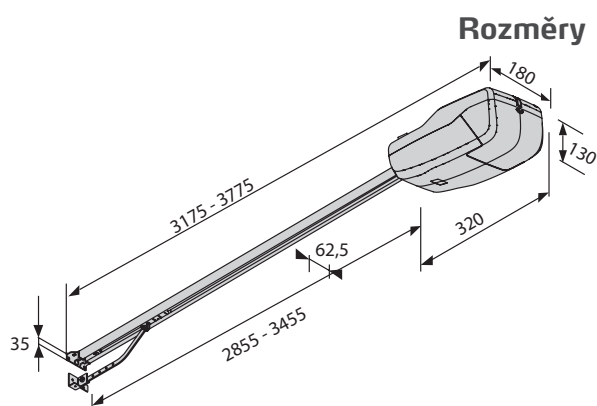


## TIZIANO



Kód	Označení	Cena (Kč)	Popis
P915199 00002	TIZIANO B GDA 260 S01	3 490	Pohon pro sekční garážová vrata do 7m <sup>2</sup> s tažnou silou 600N, polointenzivní použití, rychlost otevírání 6.6m/min
P915199 00002 P115015 00001 D111904 (2ks)	TIZIANO B GDA 260 S01 BIN B GDA ŘETĚZ 3020 MITTO B RCB 02 R1 (2ks)	KIT TIZ 12 5 300	Zvýhodněná sada: pohon 600N + řetězová dráha 3m + 2x ovladač
P915199 00002 P115015 00002 D111904 (2ks)	TIZIANO B GDA 260 S01 BIN B GDA ŘETĚZ 3620 MITTO B RCB 02 R1 (2ks)	KIT TIZ 14 5 600	Zvýhodněná sada: pohon 600N + řetězová dráha 3.6m + 2x ovladač
P915199 00002 P115026 00001 D111904 (2ks)	TIZIANO B GDA 260 S01 BIN B GDA ŘEMEN 3020 MITTO B RCB 02 R1 (2ks)	KIT TIZ 16 5 700	Zvýhodněná sada: pohon 600N + řemenová dráha 3m + 2x ovladač
P915199 00002 P115026 00002 D111904 (2ks)	TIZIANO B GDA 260 S01 BIN B GDA ŘEMEN 3620 MITTO B RCB 02 R1 (2ks)	KIT TIZ 18 6 000	Zvýhodněná sada: pohon 600N + řemenová dráha 3.6m + 2x ovladač

	TIZIANO
Řídící jednotka	VENERE
Motor	24V
Koncové spínače	enkodér + referenční spínač
Zpomalení	ano
Reakce na náraz	D-Track
Blokování	mechanické samosvorné
Odblokování	šňůra nebo ocelové lanko (bovden)
Provozní podmínky	-15°C až 60°C



### VENERE

- Řídící jednotka pro jeden 24V pohon pro garážová stropní vrata
- Napájení řídicí jednotky: 230V
- Napájení motoru: 24V
- Hlavní parametry: programování pomocí DIP přepínačů a potenciometrů, systém řízení dráhy D-Track proti sevření, zpomalení během otevírání a zavírání
- Hlavní funkce: automatické zavření, automatické řízení síly

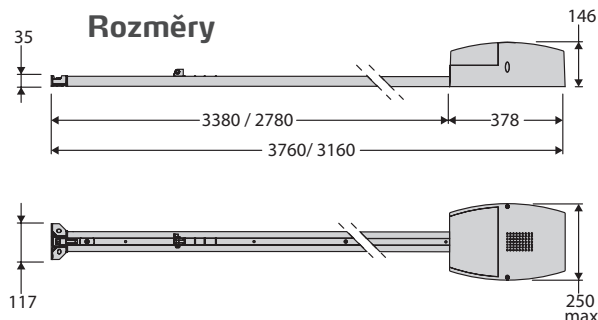
## Příslušenství

	Kód	Označení	Cena (Kč)	Popis
	P115015 00001	BIN B GDA ŘETĚZ 3020	2 000	Řetězová dráha pro TIZIANO B GDA, délka 3020mm, užitečný zdvih 2560mm, výška vrat cca 2250mm
	P115015 00002	BIN B GDA ŘETĚZ 3620	2 400	Řetězová dráha pro TIZIANO B GDA, délka 3620mm, užitečný zdvih 3160mm, výška vrat cca 2750mm
	P115026 00001	BIN B GDA ŘEMEN 3020	2 700	Řemenová dráha pro TIZIANO B GDA, délka 3020mm, užitečný zdvih 2560mm, výška vrat cca 2250mm
	P115026 00002	BIN B GDA ŘEMEN 3620	3 100	Řemenová dráha pro TIZIANO B GDA, délka 3620mm, užitečný zdvih 3160mm, výška vrat cca 2750mm
	P115015 00003	BIN B GDA ŘETĚZ 2X1510	2 200	Řetězová <b>dělená</b> dráha pro TIZIANO B GDA, délka 2x1510mm, užitečný zdvih 2560mm
	P115015 00004	BIN B GDA ŘETĚZ 2X1810	2 600	Řetězová <b>dělená</b> dráha pro TIZIANO B GDA, délka 2x1810mm, užitečný zdvih 3160mm
	P115026 00003	BIN B GDA ŘEMEN 2X1510	2 900	Řemenová <b>dělená</b> dráha pro TIZIANO B GDA, délka 2x1810 mm, užitečný zdvih 3160 mm
	P115026 00004	BIN B GDA ŘEMEN 2X1810	3 300	Řemenová <b>dělená</b> dráha pro TIZIANO B GDA, délka 3620mm, užitečný zdvih 3160mm

**BOTTICELLI / EOS 120**

Kód	Označení	Cena (Kč)	Popis
P915201 00002	<b>BOTTICELLI B CRC 480 D01</b>	<b>5 490</b>	Pohon pro sekční garážová vrata do 10m <sup>2</sup> s tažnou silou 800N, intenzivní použití, rychlost otevírání 5m/min
P915195 00002	<b>EOS 120</b>	<b>7 990</b>	Pohon pro sekční garážová vrata do 15m <sup>2</sup> s tažnou silou 1200N, intenzivní použití, rychlost otevírání 4.5m/min
P915201 00002 P115020 00001 D111904 (2ks)	<b>BOTTICELLI B CRC 480 D01 BIN ŘETĚZ 2900 SINT MITTO B RCB 02 R1 (2ks)</b>	<b>KIT BOTB 12</b> <b>7 100</b>	Zvýhodněná sada: pohon 800N + řetězová dráha 2.9m + 2x ovladač
P915201 00002 P115022 00002 D111904 (2ks)	<b>BOTTICELLI B CRC 480 D01 BIN ŘETĚZ 3500 SINT MITTO B RCB 02 R1 (2ks)</b>	<b>KIT BOTB 14</b> <b>7 500</b>	Zvýhodněná sada: pohon 800N + řetězová dráha 3.5m + 2x ovladač
P915201 00002 P115022 00001 D111904 (2ks)	<b>BOTTICELLI B CRC 480 D01 BIN ŘEMEN 2900 PIG FE MITTO B RCB 02 R1 (2ks)</b>	<b>KIT BOTB 16</b> <b>7 400</b>	Zvýhodněná sada: pohon 800N + řemenová dráha 2.9m + 2x ovladač
P915201 00002 P115022 00002 D111904 (2ks)	<b>BOTTICELLI B CRC 480 D01 BIN ŘEMEN 3500 PIG FE MITTO B RCB 02 R1 (2ks)</b>	<b>KIT BOTB 18</b> <b>7 800</b>	Zvýhodněná sada: pohon 800N + řemenová dráha 3.5m + 2x ovladač
P915195 00002 P115010 00001 D111904 (2ks)	<b>EOS 120 BIN 120 ŘETĚZ 2900 MITTO B RCB 02 R1 (2ks)</b>	<b>KIT EOS 12</b> <b>9 500</b>	Zvýhodněná sada: pohon 1200N + řetězová dráha 2.9m + 2x ovladač dvou ovladačů
P915195 00002 P115010 00002 D111904 (2ks)	<b>EOS 120 BIN 120 ŘETĚZ 3500 MITTO B RCB 02 R1 (2ks)</b>	<b>KIT EOS 14</b> <b>9 900</b>	Zvýhodněná sada: pohon 1200N + řetězová dráha 3.5m + 2x ovladač

	<b>BOTTICELLI B CRC 480 D01 EOS 120</b>
Řídicí jednotka	<b>VENERE D</b>
Motor	24V
Koncové spínače	enkodér + mechanický doraz při otevírání
Zpomalení	ano
Reakce na náraz	D-Track
Blokování	mechanické samosvorné
Odblokování	šňůra nebo ocelové lanko
Provozní podmínky	-15°C až 60°C

**VENERE D**

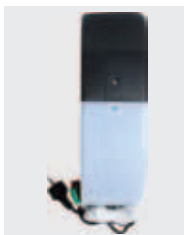
- Řídicí jednotka pro jeden 24V pohon pro garážová stropní vrata
- Napájení řídicí jednotky: 230V
- Napájení motoru: 24V
- Hlavní parametry: programování pomocí displeje, systém řízení dráhy D-Track proti sevržení, zpomalení během otevírání a zavírání
- Hlavní funkce: automatické zavření, automatické řízení síly

**Příslušenství**

	Kód	Označení	Cena (Kč)	Popis
	P115020 00001	<b>BIN ŘETĚZ 2900 SINT</b>	<b>3 000</b>	Řetězová dráha pro BOTTICELLI B CRC, délka 2900mm, užitečný zdvih 2400mm, výška vrat cca 2250mm (+150mm při pootočení pohonu o 90°)
	P115020 00002	<b>BIN ŘETĚZ 3500 SINT</b>	<b>3 500</b>	Řetězová dráha pro BOTTICELLI B CRC, délka 3500 mm, užitečný zdvih 3000mm, výška vrat cca 2750mm (+150mm při pootočení pohonu o 90°)
	P115022 00001	<b>BIN ŘEMEN 2900 PIG FE</b>	<b>3 400</b>	Řemenová dráha pro BOTTICELLI B CRC, délka 2900mm, užitečný zdvih 2400 mm, výška vrat cca 2250mm (+150mm při pootočení pohonu o 90°)
	P115022 00002	<b>BIN ŘEMEN 3500 PIG FE</b>	<b>3 900</b>	Řemenová dráha pro BOTTICELLI B CRC, délka 3500mm, užitečný zdvih 3000mm, výška vrat cca 2750mm (+150mm při pootočení pohonu o 90°)
	P115010 00001	<b>BIN 120 ŘETĚZ 2900</b>	<b>3 400</b>	Řetězová dráha pro EOS 120, délka 2900 mm, užitečný zdvih 2400 mm, výška vrat cca 2250mm (+150mm při pootočení pohonu o 90°)
	P115010 00002	<b>BIN 120 ŘETĚZ 3500</b>	<b>3 900</b>	Řetězová dráha pro EOS 120, délka 3500mm, užitečný zdvih 3000mm, výška vrat cca 2750mm (+150mm při pootočení pohonu o 90°)
	N733391	<b>PBE</b>	<b>920</b>	Sada k prodloužení řetězových drah o 1000mm pro BOTTICELLI B CRC a EOS 120
	N733069	<b>SET/S</b>	<b>940</b>	Externí odblokování pro sekční a vyklápěcí vrata do tloušťky 50mm
	P125006	<b>CB EOS</b>	<b>2 450</b>	Záložní bateriový zdroj pro řídicí jednotku VENERE D (BOTTICELLI B CRC 480 D01 a EOS 120)

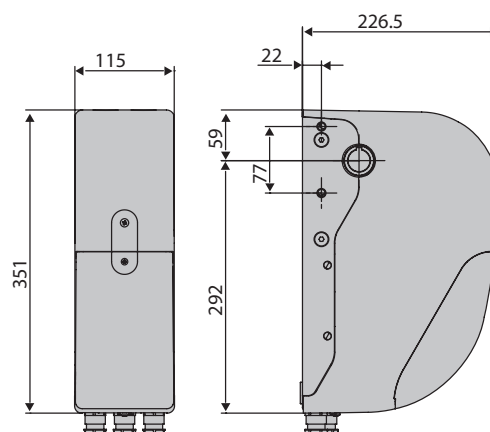


**ARGO** | er ready | ee link | d-track | 24 V | ecosol

	Kód	Označení	Cena (Kč)	Popis
	<b>P925202 00001</b>	<b>ARGO</b>	<b>13 990</b>	24V pohon pro garážová a průmyslová sekční vrata, max. kroučící síla 50Nm, do 20m <sup>2</sup>
	<b>P925206 00002</b>	<b>ARGO G</b>	<b>14 990</b>	24V pohon pro garážová a průmyslová sekční vrata, max. kroučící síla 80Nm, do 35m <sup>2</sup> , nutné externí odblokování RCA (L)

	<b>ARGO</b>	<b>ARGO G</b>
Řídící jednotka	VENERE D ARGO	VENERE D ARGO G
Max. rozměr vrat	20m <sup>2</sup>	35m <sup>2</sup>
Max. kroučící síla	55Nm	80Nm
Max. rychlost	30min <sup>-1</sup>	18min <sup>-1</sup>
Motor	24V	24V
Příkon	240W	240W
Koncové spínače	absolutní enkodér	absolutní enkodér
Zpomalení	ano	ano
Reakce na náraz	D-Track	D-Track
Blokování	mechanické samosvorné	mechanické samosvorné
Odblokování	šňůrkou nebo ocelovým lankem	ocelovým lankem
Provozní zatížení	intenzivní	intenzivní
Hmotnost pohonu	10kg	10kg
Provozní podmínky	-15°C až 55°C	






## Rozměry



### VENERE D ARGO

- Řídící jednotka pro jeden 24V pohon pro garážová vrata
- Napájení řídicí jednotky: 230V
- Napájení motoru: 24V
- Hlavní parametry: programování pomocí displeje, systém řízení dráhy D-Track proti sevření, zpomalení během otevírání a zavírání
- Hlavní funkce: automatické zavření, automatické řízení síly

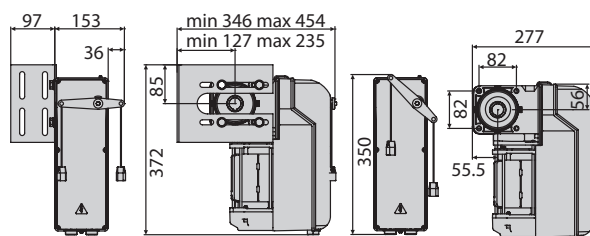
## Příslušenství

	Kód	Označení	Cena (Kč)	Popis
	N733421	<b>RCA</b>	<b>540</b>	Externí odblokování s páčkou pro pohony ARGO (G), délka 3.5m
	N733422	<b>RCA L</b>	<b>700</b>	Externí odblokování s páčkou pro pohony ARGO (G), délka 7m
	P111408	<b>SCS IO</b>	<b>1 010</b>	Modul rozšiřující vstupy a výstupy
	P125005	<b>BT BAT</b>	<b>2 750</b>	Univerzální záložní bateriový zdroj v montážní skříňce

Kód	Označení	Cena (Kč)	Popis
P925205 00003	PEGASO B CJA 620 L01	12 990	230V pohon do 20m <sup>2</sup> , polointenzivní použití, odblokovací řetěz, max. rychlost 31min <sup>-1</sup> , max. krouticí síla 50Nm
P925203 00004	PEGASO B CJA 625 L01	12 990	230V pohon do 25m <sup>2</sup> , polointenzivní použití, odblokovací řetěz, max. rychlost 24min <sup>-1</sup> , max. krouticí síla 70Nm
P925203 00005	PEGASO B CJA 645 W01	12 990	400V pohon do 45m <sup>2</sup> , intenzivní použití, odblokovací řetěz, max. rychlost 24min <sup>-1</sup> , max. krouticí síla 100Nm
R965002 00002	PEGASO SC UP KIT	17 990	Zvýhodněná sada s 3-tlačítkem pro ovládání typu "mrtvý muž", 230V pohon do 20m <sup>2</sup> , polointenzivní použití, odblokovací řetěz, max. rychlost 31min <sup>-1</sup> , max. krouticí síla 50Nm
R965003 00002	PEGASO C UP KIT	17 990	Zvýhodněná sada s 3-tlačítkem pro ovládání typu "mrtvý muž", 230V pohon do 25m <sup>2</sup> , polointenzivní použití, odblokovací řetěz, max. rychlost 24min <sup>-1</sup> , max. krouticí síla 70Nm
R965001 00003	PEGASO C UP TRI KIT	17 990	Zvýhodněná sada s 3-tlačítkem pro ovládání typu "mrtvý muž", 400V pohon do 45m <sup>2</sup> , intenzivní použití, odblokovací řetěz, max. rychlost 24min <sup>-1</sup> , max. krouticí síla 100Nm

	PEGASO 230V	PEGASO 400V
Průměr hřídele	25.4mm	
Max. počet otáček	18	
Hlučnost	<70dB	
Koncové spínače	absolutní enkodér	
Blokování	mechanické samosvorné	
Odblokování	řetěz	
Stupeň ochrany	IP54	
Provozní zatížení	polointenzivní (S3-30%)	intenzivní (S3-60%)
Provozní podmínky	-10°C až 50°C	

## Rozměry



### LEO B CBB L01

- Řídicí jednotka pro jeden 1-fázový pohon PEGASO B CJA
- Napájení řídicí jednotky: 230V
- Napájení motoru: 230V
- Pro plně automatický provoz i ovládání typu "mrtvý muž"
- S ovládacím 3-tlačítkem na předním panelu

### LEO B CBB W01

- Řídicí jednotka pro jeden 3-fázový pohon PEGASO B CJA
- Napájení řídicí jednotky: 400V
- Napájení motoru: 400V
- Pro plně automatický provoz i ovládání typu "mrtvý muž"
- S ovládacím 3-tlačítkem na předním panelu

## Příslušenství

Kód	Označení	Cena (Kč)	Popis
D113767 00002	LEO B CBB L01	6 900	230V řídicí jednotka pro jeden 1-fázový pohon PEGASO B CJA
D113768 00002	LEO B CBB W01	6 900	400V řídicí jednotka pro jeden 3-fázový pohon PEGASO B CJA
D121674	PEGASO CABLE ENC 5	700	Propojovací kabel mezi pohonem PEGASO B CJA a řídicí jednotkou LEO B CBB pro řízení enkodéru, délka 5m
D121679	PEGASO CABLE AUTO 5	400	Propojovací kabel mezi pohonem PEGASO B CJA a řídicí jednotkou LEO B CBB pro napájení, délka 5m
D121631	PEGASO CABLE MONO	490	Napájecí kabel pro 1-fázové pohony PEGASO B CJA, délka 1m
D121632	PEGASO CABLE TRI	650	Napájecí kabel pro 3-fázové pohony PEGASO B CJA, délka 1m
N999468	PEG CCP	260	Prodloužení odblokovacího řetězu pohonů PEGASO, délka 4m
D111662	CLONIX 2	1 700	Zásuvný 2-kanálový přijímač, 433MHz, plovoucí kód, paměť pro 128 ovladačů
D111664	CLONIX 2 / 2048	2 300	Zásuvný 2-kanálový přijímač, 433MHz, plovoucí kód, paměť pro 2048 ovladačů
P111401 00001	VENTIMIGLIA NS	1 770	Infračervené zařízení pro gumové lišty BIR C nebo BAR C (splňuje normu EN 12978)



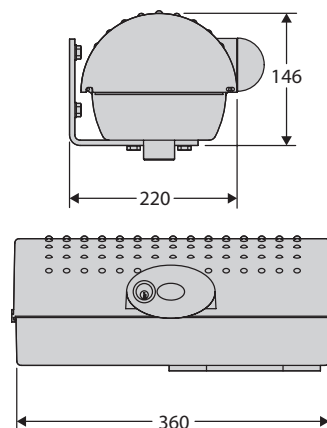
IGEA LB |



Kód	Označení	Cena (Kč)	Popis
P935072 00002	IGEA LB BT	10 990	24V elektromechanický pohon pro průmyslová skládací vrata (max. 2 panely) s délkou panelu do 2m, hmotnost vrat do 250kg, polointenzivní použití
P935077 00001	IGEA LB	11 990	230V elektromechanický pohon pro průmyslová skládací vrata (max. 2 panely) s délkou panelu do 2m, hmotnost vrat do 250kg, polointenzivní použití

	IGEA LB BT	IGEA LB
Řídicí jednotka	THALIA	ALTAIR P
Motor	24V	230V
Čas otevření	15s	15s
Typ koncových spínačů	elektromechanické	elektromechanické
Zpomalení	ano	ne
Reakce na náraz	D-Track	electrická spojka
Blokování	mechanické samosvorné	mechanické samosvorné
Odblokování	otočný mechanismus a osobní klíček	otočný mechanismus a osobní klíček
Provozní zatížení	polointenzivní	polointenzivní
Provozní podmínky	-15°C až 60°C	

### Rozměry



#### THALIA

- Univerzální řídicí jednotka pro jeden nebo dva 24V pohony pro otočné brány
- Napájení řídicí jednotky: 230V
- Napájení motorů: 24V
- Hlavní parametry: barevně standardizované vyjímatelné svorky, zjednodušené programování pomocí displeje s průvodcem, zabudovaný 2-kanálový přijímač, systém D-Track proti sevření, zpomalení během otevírání a zavírání, protokol U-Link pro použití se systémy Blue Entry, U-Base a U-Service
- Hlavní funkce: automatické zavření, rychlé zavření, částečné otevření, provoz typu "mrtvý muž"

## Příslušenství

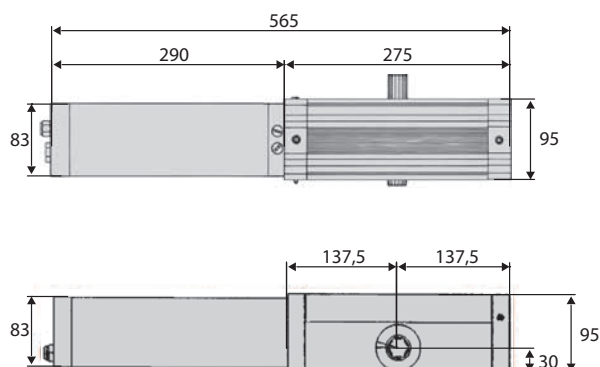
	Kód	Označení	Cena (Kč)	Popis
	D113745 00002	THALIA	4 900	Univerzální řídicí jednotka pro jeden nebo dva 24V pohony
	D113747 00002	THALIA P	6 900	Výkonná univerzální řídicí jednotka s mnoha funkcemi pro jeden nebo dva 24V pohony
	D113703 00002	ALTAIR P	4 900	Řídicí jednotka pro jeden nebo dva 230V pohony PHOBOS N (L), ELI 250 N (V), IGEA, IGEA LB
	D113693 00003	RIGEL 5	6 500	Výkonná univerzální řídicí jednotka s mnoha funkcemi pro jeden nebo dva 230V pohony
	P111531	B EBA ANDROID 4	4 490	Rošiřující modul Bluetooth pro systém Blue Entry pro 4 smartphony/tablety s operačním systémem Android
	N733020	SEB	520	Odblokování bovdenovým lankem a osobním klíčkem
	N733421	RCA	540	Odblokování bovdenovým lankem a páčkou, délka 3.5m
	N733422	RCA L	700	Odblokování bovdenovým lankem a páčkou, délka 7m
	P125020	BBT BAT	3 190	Záložní bateriový zdroj pro THALIA a THALIA P
	P125005	BT BAT	2 750	Univerzální záložní bateriový zdroj v montážní skříňce



Kód	Označení	Cena (Kč)	Popis
P935017 00001	FORB	16 990	Hydraulický pohon pro průmyslová skládací vrata (max. 2 panely), max. rozměr panelu 6m <sup>2</sup> , velmi intenzivní použití, čas otevření 25s
P935019 00001	FORB R	16 990	Hydraulický pohon pro průmyslová skládací vrata (max. 2 panely), max. rozměr panelu 2.4m <sup>2</sup> , velmi intenzivní použití, čas otevření 13s

	FORB	FORB R
Motor	230V	230V
Příkon	250W	250W
Čas otevření	25s	13s
Zpomalení	ne	ano
Reakce na náraz	hydraulická spojka	hydraulická spojka
Blokování	hydraulické	hydraulické
Odblokování	páčka nebo bovdenové lanko	páčka nebo bovdenové lanko
Provozní zatížení	velmi intenzivní	velmi intenzivní
Provozní podmínky	-15°C až 60°C	

### Rozměry



### ALCOR N

- Řídící jednotka pro jeden nebo dva 230V pohony
- Napájení řídicí jednotky: 230V
- Napájení motorů: 230V, 300W+300W
- Hlavní parametry: vyjímatelné svorky, programování pomocí DIP přepínačů a potenciometrů, diagnostika a chybová hlášení pomocí LED, zabudovaný 2-kanálový přijímač
- Hlavní funkce: částečné otevření, přítlak na zámek, 3/4-kroková logika, samostatné otevírání a zavírání

## Příslušenství

	Kód	Označení	Cena (Kč)	Popis
	D113706 00002	ALCOR N	4 900	Řídící jednotka pro jeden nebo dva 230V pohony s vlastní spojkou (mechanickou nebo hydraulickou)
	D113693 00003	RIGEL 5	6 500	Výkonná univerzální řídicí jednotka s mnoha funkcemi pro jeden nebo dva 230V pohony
	D113050	SPL	1 200	Vyhřívací modul s termostatem pro 230V hydraulické pohony, pro ALCOR N
	D111704	SSR5	1 030	Řídící modul semaforů a vyhřívací modul s termostatem pro 230V hydraulické pohony, pro RIGEL 5
	N733020	SEB	520	Odblokování bovdenovým lankem a osobním klíčkem
	N733421	RCA	540	Odblokování bovdenovým lankem a páčkou, délka 3.5m
	N733422	RCA L	700	Odblokování bovdenovým lankem a páčkou, délka 7m
	I101151	IDROLUX G	990	Hydraulický olej, kanystr 2 l
	I101615	IDROLUX WINTER	890	Hydraulický olej pro nízké teploty, kanystr 2 l



## WIND RM

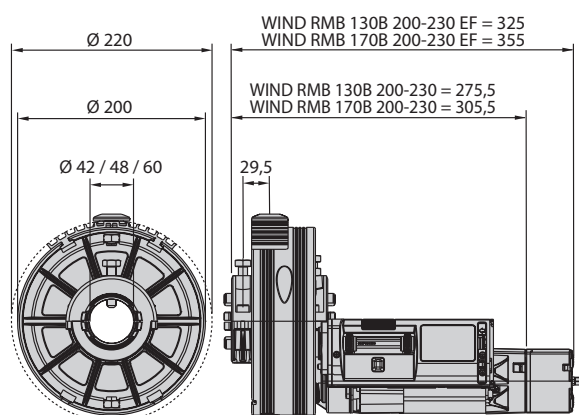


Kód	Označení	Cena (Kč)	Popis
P910041 00002	WIND RMB 130B 200-230	5 590	Pohon pro rolovací vrata s průměrem kotouče 200mm, max. krouticí síla 130Nm, příkon 400W, nesamosvorný
P910042 00002	WIND RMB 130B 200-230 EF	6 590	Pohon pro rolovací vrata s průměrem kotouče 200mm, max. krouticí síla 130Nm, příkon 400W, odblokování bovdenem, tlačítko pro elektrickou brzdu
P910043 00002	WIND RMB 170B 200-230	6 190	Pohon pro rolovací vrata s průměrem kotouče 200mm, max. krouticí síla 170Nm, příkon 600W, nesamosvorný
P910044 00002	WIND RMB 170B 200-230 EF	7 290	Pohon pro rolovací vrata s průměrem kotouče 200mm, max. krouticí síla 170Nm, příkon 600W, odblokování bovdenem, tlačítko pro elektrickou brzdu
P910038 00002	WIND RMC 235B 240-230	8 190	Pohon pro rolovací vrata s průměrem kotouče 240-280mm, max. krouticí síla 235Nm, příkon 600W, nesamosvorný
P910039 00002	WIND RMC 235B 240-230 EF	9 390	Pohon pro rolovací vrata s průměrem kotouče 240-280mm, max. krouticí síla 235Nm, příkon 600W, odblokování bovdenem, tlačítko pro elektrickou brzdu
P910040 00002	WIND RMC 445B 240-230 EF	13 590	Pohon pro rolovací vrata s průměrem kotouče 240-280mm, max. krouticí síla 445Nm, příkon 1200W, odblokování bovdenem, tlačítko pro elektrickou brzdu



	WIND RMB 130B 200-230	WIND RMB 170B 200-230	WIND RMC 235B 240-230	WIND RMC 445B 240-230 EF
Průměr kotouče	200-220mm	200-220mm	240-280mm	240-280mm
Řídicí jednotka	ELBA BU			
Motor	230V	230V	230V	230V
Průměr hřídele	42-48-60mm		76-101mm	
Rychlost otáčení	10min <sup>-1</sup>	10min <sup>-1</sup>	8min <sup>-1</sup>	8min <sup>-1</sup>
Maximum torque	130Nm	170Nm	235Nm	445Nm
Koncové spínače	elektromechanické	elektromechanické	elektromechanické	elektromechanické
Reakce na náraz	ne	ne	ne	ne
Provozní podmínky	-10°C až 50°C			

## Rozměry



### ELBA BU

- Řídicí jednotka pro jeden 230V pohon pro rolety a rolovací vrata
- Napájení řídicí jednotky: 230V
- Napájení motoru: 230V
- Hlavní parametry: Kompaktní velikost, programování pomocí DIP přepínačů a potenciometrů, zabudovaný přijímač, zabudované tlačítko START na krabici
- Hlavní funkce: samostatné otevírání/zavírání, vstup pro fotobuňky, možnost centralizovaného ovládání, vstup pro větrný a soumrakový senzor

## Příslušenství

Kód	Označení	Cena (Kč)	Popis
D113717 00002	ELBA BU	2 300	Řídicí jednotka se zabudovaným ovládacím tlačítkem
N574039	BOX	1 750	Bezpečnostní schránka nad omítku s osobním klíčkem a ovládacími tlačítky pro externí bovdenové odblokování
N999510	X EF1	1 190	Elektrická brzda pro WIND RM

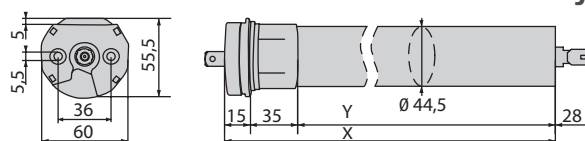
## REEL RUA |



Kód	Označení	Cena (Kč)	Popis
P910035 00001	REEL RUA A10 230V W45	2 090	Pohon pro rolety, max. hmotnost rolety 18kg, max. kroutící síla 10Nm, příkon 125W, rychlost otáčení 16min <sup>-1</sup>
P910035 00002	REEL RUA A20 230V W45	2 190	Pohon pro rolety, max. hmotnost rolety 35kg, max. kroutící síla 20Nm, příkon 180W, rychlost otáčení 16min <sup>-1</sup>
P910035 00003	REEL RUA A30 230V W45	2 490	Pohon pro rolety, max. hmotnost rolety 55kg, max. kroutící síla 30Nm, příkon 235W, rychlost otáčení 16min <sup>-1</sup>
P910035 00004	REEL RUA A50 230V W45	2 990	Pohon pro rolety, max. hmotnost rolety 88kg, max. kroutící síla 50Nm, příkon 285W, rychlost otáčení 12min <sup>-1</sup>
P910036 00001	REEL RUA A50 230V WM45	4 090	Pohon pro rolety, max. hmotnost rolety 88kg, max. kroutící síla 50Nm, příkon 285W, rychlost otáčení 12min <sup>-1</sup> , <b>ruční odblokování</b>
P910037 00001	REEL RUA A10 230V R45	3 590	<b>Rádiový</b> pohon pro rolety, max. hmotnost rolety 18kg, max. kroutící síla 10Nm, příkon 125W, rychlost otáčení 16min <sup>-1</sup>
P910037 00002	REEL RUA A20 230V R45	3 890	<b>Rádiový</b> pohon pro rolety, max. hmotnost rolety 35kg, max. kroutící síla 20Nm, příkon 180W, rychlost otáčení 16min <sup>-1</sup>
P910037 00003	REEL RUA A30 230V R45	4 190	<b>Rádiový</b> pohon pro rolety, max. hmotnost rolety 55kg, max. kroutící síla 30Nm, příkon 235W, rychlost otáčení 16min <sup>-1</sup>
P910037 00004	REEL RUA A50 230V R45	4 790	<b>Rádiový</b> pohon pro rolety, max. hmotnost rolety 88kg, max. kroutící síla 50Nm, příkon 285W, rychlost otáčení 12min <sup>-1</sup>
R960004 00001	REEL RUA A20 230V W45 KIT	4 190	Pohon pro rolety, max. hmotnost rolety 35kg, max. kroutící síla 20Nm, příkon 180W, rychlost otáčení 16min <sup>-1</sup>
R960004 00002	REEL RUA A30 230V W45 KIT	4 490	Pohon pro rolety, max. hmotnost rolety 55kg, max. kroutící síla 30Nm, příkon 235W, rychlost otáčení 16min <sup>-1</sup>
R960005 00001	REEL RUA A20 230V R45 KIT	5 990	<b>Rádiový</b> pohon pro rolety, max. hmotnost rolety 35kg, max. kroutící síla 20Nm, příkon 180W, rychlost otáčení 16min <sup>-1</sup>
R960005 00002	REEL RUA A30 230V R45 KIT	6 190	<b>Rádiový</b> pohon pro rolety, max. hmotnost rolety 55kg, max. kroutící síla 30Nm, příkon 235W, rychlost otáčení 16min <sup>-1</sup>

	REEL RUA A10 230V W45 REEL RUA A20 230V W45 REEL RUA A30 230V W45 REEL RUA A50 230V W45 REEL RUA A50 230V WM45	REEL RUA A10 230V R45 REEL RUA A20 230V R45 REEL RUA A30 230V R45 REEL RUA A50 230V R45
Průměr roletové tyče	60mm	60mm
Řídicí jednotka	ELBA (BU), SHEDIR B CBC	zabudovaná
Max. počet otáček	28	28
Motor	230V	230V
Typ koncových spínačů	mechanické	elektronické
Blokování	mechanické samosvorné	mechanické samosvorné
Provozní zatížení	rezidenční	rezidenční
Provozní podmínky	-10°C až 40°C	

### Rozměry



	X	Y
REEL RUA A10 230V R45	606	504
REEL RUA A10 230V W45	546	459
REEL RUA A20 230V R45	691	504
REEL RUA A20 230V W45	571	459
REEL RUA A30 230V R45	691	504
REEL RUA A30 230V W45	591	459
REEL RUA A50 230V R45	630	504
REEL RUA A50 230V W45	591	459
REEL RUA A50 230V WM45	691	504



#### SHEDIR B CBC 02 L01

- Jednotka pro centralizované zapojení pomocí vodičů pro 1 nebo 2 trubkové motory
- Napájení řídicí jednotky: 230V
- Napájení motoru: 230V, každý pohon max. 600W
- Hlavní charakteristika: zjednodušený a kompaktní centralizovaný systém propojený vodiči
- Funkce: řízení 1 nebo 2 motorů (nebo skupin motorů) v samostatném nebo společném režimu, hlavní nahoru/dolů, motor 1 nebo skupina 1 nahoru/dolů, motor 2 nebo skupina 1 nahoru/dolů

## Příslušenství

	Kód	Označení	Cena (Kč)	Popis
	P111515	SHEDIR B CBC 02 L01	990	Jednotka pro centralizované zapojení pomocí vodičů pro řízení až 2 motorů nebo skupin motorů v samostatném nebo společném režimu
	D111909	PAD RCD 01 R	990	1-kanálový dálkový ovladač pro REEL RUA a přijímač ER-1
	D111910	PAD RCD 05 R	1 490	5-kanálový dálkový ovladač pro REEL RUA a přijímač ER-1
	D111911	PAD RCD 01 F	1 290	Dálkový ovladač s plovoucím kódem na zed'
	P130024	TIMER	2 990	Programovatelný týdenní časovač pro REEL RUA

Pro další příslušenství (adaptéry, držáky, blokovače, navijecí trubky, apod.) kontaktujte BFT.

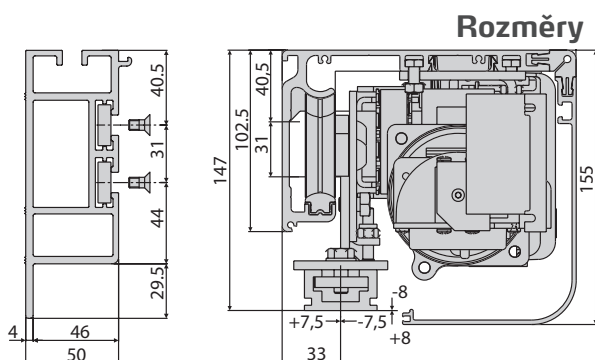


## VISTA SL



Kód	Označení	Cena (Kč)	Eloxovaný kryt	Cena (Kč)	Délka křídla	Šíře průchodu	Délka krytu
<b>VISTA SL1 - jednokřídlové dveře</b>							
P960502 00006	VISTA SL-107	37 500	P111411 00002	1 740	800mm	750mm	1600mm
P960503 00006	VISTA SL-108	38 200	P111412 00002	1 880	900mm	850mm	1800mm
P960504 00006	VISTA SL-109	38 900	P111414 00002	2 040	1000mm	950mm	2000mm
P960505 00006	VISTA SL-110	39 600	P111415 00002	2 140	1100mm	1050mm	2200mm
P960506 00006	VISTA SL-111	40 300	P111416 00002	2 330	1200mm	1150mm	2400mm
P960507 00006	VISTA SL-112	41 000	P111417 00002	2 500	1300mm	1250mm	2600mm
P960508 00006	VISTA SL-113	41 700	P111418 00002	2 650	1400mm	1350mm	2800mm
P960509 00006	VISTA SL-114	42 400	P111419 00002	2 800	1500mm	1450mm	3000mm
P960510 00006	VISTA SL-115	43 100	P111420 00002	2 950	1600mm	1550mm	3200mm
P960511 00006	VISTA SL-116	43 700	P111421 00002	3 090	1700mm	1650mm	3400mm
P960512 00006	VISTA SL-117	44 400	P111422 00002	3 240	1800mm	1750mm	3600mm
P960513 00006	VISTA SL-119	45 800	P111423 00002	3 550	2000mm	1950mm	4000mm
P960514 00006	VISTA SL-121	47 200	P111424 00002	3 850	2200mm	2150mm	4400mm
P960515 00006	VISTA SL-123	48 600	P111425 00002	4 160	2400mm	2350mm	4800mm
P960516 00006	VISTA SL-125	49 900	P111426 00002	4 460	2600mm	2550mm	5200mm
<b>VISTA SL2 - dvukřídlové dveře</b>							
P960517 00002	VISTA SL-208	40 800	P111413 00002	1 880	2x500mm	800mm	1900mm
P960518 00002	VISTA SL-209	43 100	P111414 00002	2 040	2x500mm	900mm	2000mm
P960519 00002	VISTA SL-210	42 200	P111415 00002	2 140	2x550mm	1000mm	2200mm
P960520 00002	VISTA SL-211	42 900	P111416 00002	2 330	2x600mm	1100mm	2400mm
P960521 00002	VISTA SL-212	43 600	P111417 00002	2 500	2x650mm	1200mm	2600mm
P960522 00002	VISTA SL-213	44 300	P111418 00002	2 650	2x700mm	1300mm	2800mm
P960501 00002	VISTA SL-214	45 200	P111419 00002	2 800	2x750mm	1400mm	3000mm
P960523 00002	VISTA SL-215	45 700	P111420 00002	2 950	2x800mm	1500mm	3200mm
P960524 00002	VISTA SL-216	46 300	P111421 00002	3 090	2x850mm	1600mm	3400mm
P960525 00002	VISTA SL-217	47 000	P111422 00002	3 240	2x900mm	1700mm	3600mm
P960526 00002	VISTA SL-219	48 400	P111423 00002	3 550	2x1000mm	1900mm	4000mm
P960527 00002	VISTA SL-221	49 800	P111424 00002	3 850	2x1100mm	2100mm	4400mm
P960528 00002	VISTA SL-223	51 200	P111425 00002	4 160	2x1200mm	2300mm	4800mm
P960529 00002	VISTA SL-225	52 600	P111426 00002	4 460	2x1300mm	2500mm	5200mm
P960530 00002	VISTA SL-227	53 900	P111427 00002	4 760	2x1400mm	2700mm	5600mm
P960531 00002	VISTA SL-229	55 300	P111428 00002	5 050	2x1500mm	2900mm	6000mm

	VISTA SL1	VISTA SL2
Řídicí jednotka	ARIA EVO	
Počet dveřních křídel	1	2
Hmotnost	150kg	120+120kg
Motor	24V, Dunker	24V, Dunker
Typ koncových spínačů	enkodér + mechanický doraz při otevírání	
Šíře otevření	750mm až 2500mm	800mm až 2900mm
Otevírací rychlost	až 100cm/s	až 200cm/s
Zavírací rychlost	až 100cm/s	až 200cm/s
Dovírací rychlost	5cm/s až 10cm/s	5cm/s až 10cm/s
Reakce na náraz	D-Track	D-Track
Blokování	mechanické samosvorné	mechanické samosvorné
Odblokování	odblokovací páka	odblokovací páka
Provozní zatížení	trvalé	trvalé
Provozní podmínky	0°C až 50°C	



### VISTA SL - montážní kity

Kód	Označení	Cena (Kč)
P960535 00002	Montážní kit pro VISTA SL 1-křídlové dveře	26 990
P960536 00002	Montážní kit pro VISTA SL 2-křídlové dveře	29 990
P111447	Kit kabelů pro VISTA SL 107-125 a 212-229	790
P111448	Kit kabelů pro VISTA SL 208-211	920
D191099	Gumový řemen RPP8-15 pro VISTA SL, role 30m	19 990
P960614 00002	Kit profilů pohonu VISTA SL, délka 3.0m, eloxovaný hliník	9 490
P960533 00002	Kit profilů pohonu VISTA SL, délka 4.2m, eloxovaný hliník	12 990
P960615 00002	Kit profilů pohonu VISTA SL, délka 4.4m, eloxovaný hliník	13 990
P960616 00002	Kit profilů pohonu VISTA SL, délka 6.0m, eloxovaný hliník	17 990
P960534 00002	Kit profilů pohonu VISTA SL, délka 6.5m, eloxovaný hliník	19 990
P960533 00001	Kit profilů pohonu VISTA SL, délka 4.2m, přírodní hliník	12 490
P960534 00001	Kit profilů pohonu VISTA SL, délka 6.5m, přírodní hliník	18 990

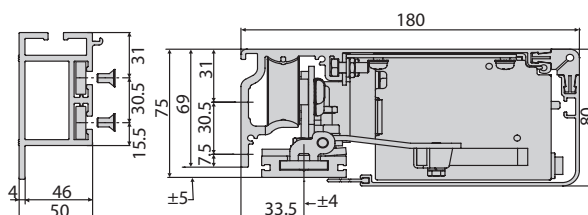
VISTA SL C |



Kód	Označení	Cena (Kč)	Eloxovaný kryt	Cena (Kč)	Délka křídla	Šíře průchodu	Délka krytu
<b>VISTA SL C1 - jednokřídlové dveře</b>							
P960558 00002	VISTA SL C-107	34 000	P111486 00002	1 800	800mm	750mm	1600mm
P960559 00002	VISTA SL C-108	34 600	P111487 00002	1 940	900mm	850mm	1800mm
P960560 00002	VISTA SL C-109	35 300	P111472 00002	2 100	1000mm	950mm	2000mm
P960561 00002	VISTA SL C-110	35 900	P111473 00002	2 260	1100mm	1050mm	2200mm
P960562 00002	VISTA SL C-111	36 500	P111474 00002	2 400	1200mm	1150mm	2400mm
P960563 00002	VISTA SL C-112	37 200	P111475 00002	2 580	1300mm	1250mm	2600mm
P960564 00002	VISTA SL C-113	37 800	P111476 00002	2 730	1400mm	1350mm	2800mm
P960565 00002	VISTA SL C-114	38 400	P111470 00002	2 880	1500mm	1450mm	3000mm
P960566 00002	VISTA SL C-115	39 000	P111477 00002	3 040	1600mm	1550mm	3200mm
P960567 00002	VISTA SL C-116	39 700	P111478 00002	3 180	1700mm	1650mm	3400mm
P960568 00002	VISTA SL C-117	40 300	P111479 00002	3 350	1800mm	1750mm	3600mm
P960569 00002	VISTA SL C-119	41 500	P111480 00002	3 660	2000mm	1950mm	4000mm
P960570 00002	VISTA SL C-121	42 800	P111481 00002	3 970	2200mm	2150mm	4400mm
P960571 00002	VISTA SL C-123	44 000	P111482 00002	4 280	2400mm	2350mm	4800mm
P960572 00002	VISTA SL C-125	45 300	P111483 00002	4 600	2600mm	2550mm	5200mm
<b>VISTA SL C2 - dvoukřídlové dveře</b>							
P960543 00002	VISTA SL C-208	36 900	P111471 00002	1 940	2x500mm	800mm	1900mm
P960544 00002	VISTA SL C-209	37 700	P111472 00002	2 100	2x500mm	900mm	2000mm
P960545 00002	VISTA SL C-210	38 300	P111473 00002	2 260	2x550mm	1000mm	2200mm
P960546 00002	VISTA SL C-211	38 900	P111474 00002	2 400	2x600mm	1100mm	2400mm
P960547 00002	VISTA SL C-212	39 500	P111475 00002	2 580	2x650mm	1200mm	2600mm
P960548 00002	VISTA SL C-213	40 100	P111476 00002	2 730	2x700mm	1300mm	2800mm
P960542 00002	VISTA SL C-214	41 400	P111470 00002	2 880	2x750mm	1400mm	3000mm
P960549 00002	VISTA SL C-215	42 000	P111477 00002	3 160	2x800mm	1500mm	3200mm
P960550 00002	VISTA SL C-216	42 600	P111478 00002	3 180	2x850mm	1600mm	3400mm
P960551 00002	VISTA SL C-217	43 900	P111479 00002	3 350	2x900mm	1700mm	3600mm
P960552 00002	VISTA SL C-219	45 100	P111480 00002	3 660	2x1000mm	1900mm	4000mm
P960553 00002	VISTA SL C-221	46 800	P111481 00002	3 970	2x1100mm	2100mm	4400mm
P960554 00002	VISTA SL C-223	47 500	P111482 00002	4 280	2x1200mm	2300mm	4800mm
P960555 00002	VISTA SL C-225	48 900	P111483 00002	4 600	2x1300mm	2500mm	5200mm
P960556 00002	VISTA SL C-227	50 100	P111484 00002	4 900	2x1400mm	2700mm	5600mm
P960557 00002	VISTA SL C-229	47 900	P111485 00002	5 210	2x1500mm	2900mm	6000mm

	VISTA SL C1	VISTA SL C2
Řídicí jednotka	ARIA EVO	
Počet dveřních křídel	1	2
Motor	24V, Dunker	24V, Dunker
Typ koncových spínačů	enkodér + mechanický doraz při otevírání	enkodér + mechanický doraz při otevírání
Šíře otevření	750mm až 2500mm	800mm až 2900mm
Otevírací rychlost	až 80cm/s	až 160cm/s
Zavírací rychlost	až 80cm/s	až 160cm/s
Dovírací rychlost	5cm/s až 10cm/s	5cm/s až 10cm/s
Reakce na náraz	D-Track	D-Track
Blokování	mechanické samosvorné	mechanické samosvorné
Odblokování	odblokovací páka	odblokovací páka
Provozní zatížení	trvalé	trvalé
Provozní podmínky	-20°C až 55°C	

## Rozměry



## VISTA SL C - montážní kity

Kód	Označení	Cena (Kč)
P960573 00002	Montážní kit pro VISTA SL C 1-křídlové dveře	24 990
P960574 00002	Montážní kit pro VISTA SL C 2-křídlové dveře	27 990
D191116	Gumový řemen RPP8-10 pro VISTA SL C a TL, role 30m	15 990
P960617 00002	Kit profilů pohonu VISTA SL C, délka 4.4m, eloxovaný hliník	11 990
P960618 00002	Kit profilů pohonu VISTA SL C, délka 6.0m, eloxovaný hliník	14 990

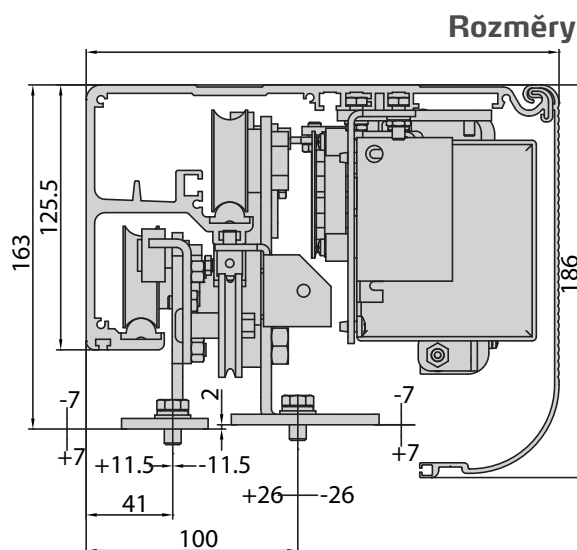


## VISTA TL |



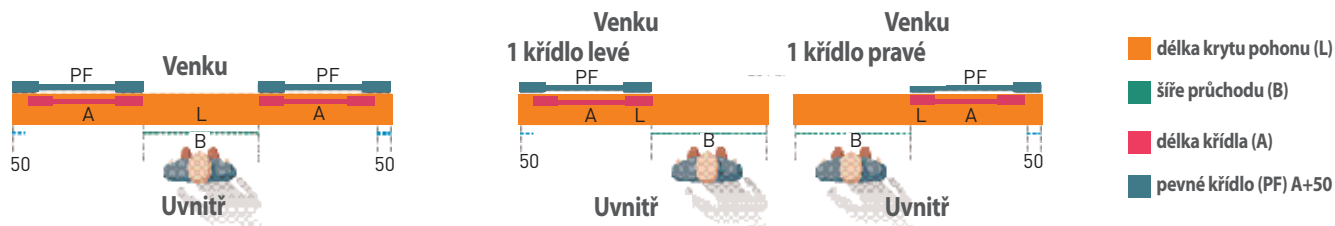
Kód	Označení	Cena (Kč)	Eloxovaný kryt	Cena (Kč)	Délka křídla	Šíře průchodu	Délka krytu
<b>VISTA TL2 - teleskopické dvoukřídlové dveře</b>							
P960580 00002	VISTA TL2-207	61 200	P111569 00002	2 850	450mm	750mm	1350mm
P960581 00002	VISTA TL2-208	62 200	P111570 00002	3 070	500mm	850mm	1500mm
P960582 00002	VISTA TL2-209	63 200	P111571 00002	3 290	550mm	950mm	1650mm
P960583 00002	VISTA TL2-210	64 200	P111572 00002	3 520	600mm	1050mm	1800mm
P960584 00002	VISTA TL2-212	66 100	P111573 00002	3 960	700mm	1250mm	2100mm
P960585 00002	VISTA TL2-214	68 300	P111574 00002	4 400	800mm	1450mm	2400mm
P960586 00002	VISTA TL2-216	70 300	P111575 00002	4 850	900mm	1650mm	2700mm
P960587 00002	VISTA TL2-218	72 300	P111576 00002	5 290	1000mm	1850mm	3000mm
P960588 00002	VISTA TL2-220	74 400	P111577 00002	5 740	1100mm	2050mm	3300mm
P960589 00002	VISTA TL2-222	76 400	P111578 00002	6 180	1200mm	2250mm	3600mm
P960590 00002	VISTA TL2-224	78 400	P111579 00002	6 620	1300mm	2450mm	3900mm
P960591 00002	VISTA TL2-226	80 400	P111580 00002	7 060	1400mm	2650mm	4200mm
P960592 00002	VISTA TL2-228	82 700	P111581 00002	7 510	1500mm	2850mm	4500mm
P960593 00002	VISTA TL2-230	84 700	P111582 00002	7 950	1600mm	3050mm	4800mm
P960594 00002	VISTA TL2-232	86 700	P111583 00002	8 400	1700mm	3250mm	5100mm
<b>VISTA TL4 - teleskopické čtyřkřídlové dveře</b>							
P960595 00002	VISTA TL4-416	86 500	P111584 00002	4 690	450mm	1600mm	2600mm
P960596 00002	VISTA TL4-418	88 500	P111585 00002	5 140	500mm	1800mm	2900mm
P960597 00002	VISTA TL4-420	90 600	P111586 00002	5 580	550mm	2000mm	3200mm
P960598 00002	VISTA TL4-422	92 600	P111587 00002	6 030	600mm	2200mm	3500mm
P960599 00002	VISTA TL4-424	94 600	P111588 00002	6 470	650mm	2400mm	3800mm
P960600 00002	VISTA TL4-426	96 600	P111589 00002	6 920	700mm	2600mm	4100mm
P960601 00002	VISTA TL4-428	98 700	P111590 00002	7 360	750mm	2800mm	4400mm
P960602 00002	VISTA TL4-430	101 000	P111591 00002	7 800	800mm	3000mm	4700mm
P960603 00002	VISTA TL4-432	103 000	P111592 00002	8 250	850mm	3200mm	5000mm
P960604 00002	VISTA TL4-434	105 000	P111593 00002	8 690	900mm	3400mm	5300mm
P960605 00002	VISTA TL4-436	107 000	P111594 00002	9 140	950mm	3600mm	5600mm
P960606 00002	VISTA TL4-438	109 000	P111595 00002	9 580	1000mm	3800mm	5900mm
P960607 00002	VISTA TL4-440	111 000	P111596 00002	10 030	1050mm	4000mm	6200mm
P960608 00002	VISTA TL4-442	113 000	P111597 00002	10 470	1100mm	4200mm	6500mm
P960609 00002	VISTA TL4-444	115 300	P111598 00002	10 910	1150mm	4400mm	6800mm

	VISTA TL2	VISTA TL4
Řídící jednotka	ARIA EVO	
Počet dveřních křídel	2	4
Hmotnost křídla	2x120kg	4x80kg
Motor	24V, Dunker	24V, Dunker
Typ koncových spínačů	enkodér + mechanický doraz při otevírání	
Šíře otevření	750mm až 3250mm	1600mm až 4400mm
Šíře křídel	450 až 1700mm	450 až 1150
Otevírací rychlost	až 100cm/s	až 200cm/s
Zavírací rychlost	až 100cm/s	až 200cm/s
Dovírací rychlost	5cm/s až 10cm/s	5cm/s až 10cm/s
Reakce na náraz	D-Track	D-Track
Blokování	mechanické samosvorné	mechanické samosvorné
Odblokování	odblokovací páka	odblokovací páka
Provozní zatížení	trvalé	trvalé
Provozní podmínky	-20°C až 50°C	



### VISTA TL - montážní kity

Kód	Označení	Cena (Kč)
P960610 00002	Montážní kit pro VISTA TL 2-křídlové teleskopické dveře	43 990
P960611 00002	Montážní kit pro VISTA TL 4-křídlové teleskopické dveře	59 990
D191116	Gumový řemen RPP8-10 pro VISTA SL C a TL, role 30m	15 990
P960613 00002	Kit profilů pohonu VISTA TL, délka 4.7m, eloxovaný hliník	34 990
P960612 00002	Kit profilů pohonu VISTA TL, délka 6.8m, eloxovaný hliník	49 990



## Příslušenství

	Kód	Označení	Cena (Kč)	Popis
	D113722	VISTA SEL	1 860	Volič režimů pro automatické dveře VISTA SL, SL C, TL
	N733408	ERV	2 700	Elektrický zámek pro VISTA SL, SL C, TL (doporučeno se záložními bateriemi BBV)
	P111442	BBV SL	3 200	Bateriový protipanikový záložní systém pro VISTA SL
	P111503	BBV SLC TL	3 200	Bateriový protipanikový záložní systém pro VISTA SL C, TL
	P111652	HR100-CT	9 590	Radar pro otevření a bezpečnost, jednosměrný, infračervený
	P111653	VIO-DT2	10 490	Radar pro otevření a bezpečnost, obousměrný, duální technologie
	P111654	VIO-DT1	11 990	Radar pro otevření a bezpečnost, jednosměrný, duální technologie
	P111655	IXIO-DT1	13 990	Radar pro otevření a bezpečnost, jednosměrný, duální technologie, displej
	P111656	VIO-ST	7 790	Radar pro bezpečnost, infračervený
	P111662	VIO-M1	5 590	Radar pro otevření, jednosměrný, mikrovlnný
	P111403	EAGLE ONE	6 700	Radar pro otevření, jednosměrný, mikrovlnný
	P111265	FPA 1	2 590	Fotobuňky s jedním párem senzorů
	P111266	FPA 2	3 490	Fotobuňky se dvěma páry senzorů
	P111676	MAGIC SWITCH	3 690	Tlačítko pro otevření, bezdotykové, mikrovlnné
	P111677	PUSH PLATE	3 190	Tlačítko pro otevření, z nerezové oceli, 120x120x16mm
	P111163 00002	SASAM 1	8 400	Antipanikové zařízení pro otevření dveří zatlačením do křídla dveří, 1 křídlo
	P111263 00002	SASAM 2	15 400	Antipanikové zařízení pro otevření dveří zatlačením do křídla dveří, 2 křídla
	P111445	SBV	2 400	Opěrný nosník pohonu pro VISTA SL, cena za 1m
	P111508	SBV C	2 400	Opěrný nosník pohonu pro VISTA SL C, cena za 1m
	P111640 00001	SBV TL	2 400	Opěrný nosník pohonu pro VISTA TL, cena za 1m
	N733527	SLV SBV C1	4 590	Držáky pro montáž SBV C na strop
	N733564	SLV SBV TL1	1 990	Držáky pro montáž SBV TL na strop
	N733526	SLV SBV C2	4 590	Držáky pro montáž SBV C z boku
	N733565	SLV SBV TL2	1 990	Držáky pro montáž SBV TL z boku
	P111678	SPAC	1 240	Zámek pro skleněná křídla, pár
	P111627	PRV L40GD.70	390	Vedení na podlahu s nízkým třením pro profil PRV L40
	P111628	PRV L40GD.78	330	Vedení na podlahu s nízkým třením pro teleskopické křídlo pro profil PRV L40
	P111647	PRV S20.A18	320	Vedení na podlahu pro profil PRV S20
	P111648	PRV S20GD.19	560	Vedení na podlahu pro teleskopické dveře pro profil PRV S20
	P111660	PRV TL T	2 790	Profil zavírání pro VISTA TL, délka 6.8m
	P111661	SPRV TL T	1 290	Držáky profilu zavírání, 5 ks



## Profily křídel PRV 20 a PRV 40

Snadno smontovatelné, s eloxovaným povrchem, umožňují vytvoření pevných a posuvných křídel automatických dveří v souladu s evropskými normami.

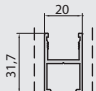
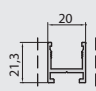
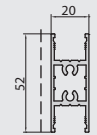
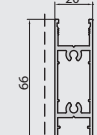
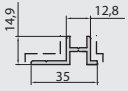
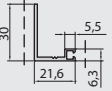
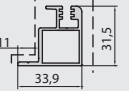
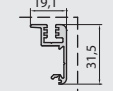
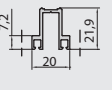
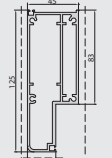
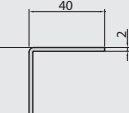
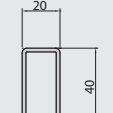
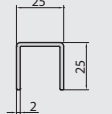
Řada obsahuje kompletní sadu příslušenství (vodící profily, kartáče, těsnění) k dosažení plné těsnosti dveří.

Dostupné v kitech pro výrobu až 10 křídel.

Pro více informací kontaktujte BFT.



### PRV 20 - kompletní řada lehkých 20mm profilů

 <p><b>PRV 20.010</b> P111630 00002 Upright délka 5,10m množství 4 ks</p>	 <p><b>PRV 20.020</b> P111631 00002 Low upright délka 5,10m množství 8 ks</p>	 <p><b>PRV 20.030</b> P111632 00002 Strip délka 5,10m množství 5 ks</p>	 <p><b>PRV 20.040</b> P111633 00002 Crosspiece délka 5,10m množství 4 ks</p>			
 <p><b>PRV 20.060</b> P111635 00002 Fixed adapter délka 5,10m množství 6 ks</p>	 <p><b>PRV 20.070</b> P111636 00002 Fixed "L" délka 5,10m množství 12 ks</p>	 <p><b>PRV 20.080</b> P111637 00002 Photocell holder délka 5,10m množství 6 ks</p>	 <p><b>PRV 20.090</b> P111638 00002 Labyrinth délka 5,10m množství 8 ks</p>			
 <p><b>PRV 20.100</b> P111639 00002 Guide rail délka 5,10m množství 6 ks</p>	 <p><b>PRV 20.110</b> P111690 00002 Strip délka 6,82m množství 2 ks</p>	 <p><b>PRV 20.130</b> P111693 00002 "L" PROFILE 40x40x2 délka 6m množství 2 ks</p>	 <p><b>PRV 20.140</b> P111694 00002 TUBE 40x20x2 délka 6,5m množství 2 ks</p>			
 <p><b>PRV 20.120</b> P111692 00002 "U" PROFILE 25x25x2 délka 6, množství 2 ks</p>	<p><b>PRV 20.A16</b> P111645 Fixed leaf accessories kit množství 20 ks</p>	<p><b>PRV 20.A17</b> P111646 Sliding leaf accessories kit množství 20 ks</p>	<p><b>PRV 20.A18</b> P111647 Floor guide množství 1 ks</p>	<p><b>PRV 20.A21</b> P111650 Plate for fixing strip in corridor množství 1 ks</p>	<p><b>PRV 20.A22</b> P111651 Plate for fixing strip on wall množství 1 ks</p>	<p><b>PRV 20.A23</b> P111710 Hex socket head screw M5x16 8.8 množství 500 ks</p>
<p><b>PRV 20.A24</b> P111711 Hex socket countersunk flathead cap screw M5x12 10.9 množství 1000 ks</p>	<p><b>PRV 20GD.19</b> P111648 Telescopic floor guide množství 1 ks</p>	<p><b>PRV 20GD.20</b> P111649 Glass separation strip accessories kit množství 20 ks</p>				

## PRV 40 - kompletní řada velkých 40mm profilů

<p><b>PRV 40.010</b> P111600 00002 Sliding leaf upright délka 5,1 m množství 2 ks</p>	<p><b>PRV 40.020</b> P111601 00002 Sliding leaf bottom crosspiece délka 5,1 m množství 4 ks</p>	<p><b>PRV 40.030</b> P111602 00002 Automatism adapter délka 5,1 m množství 4 ks</p>	<p><b>PRV 40.040</b> P111603 00002 Fake upright on wall délka 5,1 m množství 4 ks</p>				
<p><b>PRV 40.050</b> P111604 00002 Airtight labyrinth délka 5,1 m množství 4 ks</p>	<p><b>PRV 40.060</b> P111605 00002 Fanlight closing profile délka 5,1 m množství 8 ks</p>	<p><b>PRV 40.070</b> P111606 00002 Cap for uprights délka 5,1 m množství 20 ks</p>	<p><b>PRV 40.090</b> P111608 00002 Standard trim délka 6,82 m množství 4 ks</p>				
<p><b>PRV 40.110</b> P111609 00002 Sliding leaf guide délka 5,1 m množství 12 ks</p>	<p><b>PRV 40.130</b> P111611 00002 Profile for fanlight. délka 6,82 m množství 2 ks</p>	<p><b>PRV 40.170</b> P111691 00002 U profile 30x45x30x2 množství 4 ks</p>	<p><b>PRV 40.140</b> P111612 00002 Small vert glass stop délka 6,5 m množství 8 ks</p>				
<p><b>PRV 40.150</b> P111613 00002 Med vert glass stop délka 6,5 m množství 8 ks</p>	<p><b>PRV 40.160</b> P111614 00002 Large vert glass stop délka 6,5 m množství 8 ks</p>	<p><b>PRV 40.310</b> P111615 00002 Small horiz glass stop délka 6,5 m množství 8 ks</p>	<p><b>PRV 40.320</b> P111616 00002 Med horiz glass stop délka 6,5 m množství 8 ks</p>				
<p><b>PRV 40.330</b> P111617 00002 Large horiz glass stop délka 6,5 m množství 8 ks</p>	<p><b>PRV 40GD.70</b> P111627 Low friction floor guide množství 1 ks</p>	<p><b>PRV 40GD.78</b> P111628 Low friction floor guide for telesc. leaf množství 1 ks</p>	<p><b>PRV 40.A39</b> P111696 Profile rectangular insert množství 8 ks</p>	<p><b>PRV 40.A40</b> P111697 Carr/profile hex insert množství 40 ks</p>	<p><b>PRV 40.A38</b> P111698 Frame spacer exten. 2,5 mm množství 200 ks</p>	<p><b>PRV 40.A49</b> P111699 Universal joint množství 100 ks</p>	
<p><b>PRV 40.A50</b> P111700 Upright add. external bracket množství 40 ks</p>	<p><b>PRV 40.A52</b> P111701 Trim add. external bracket množství 40 ks</p>	<p><b>PRV 40.A55</b> P111702 Frame aligning spacer 12mm množství 80 ks</p>	<p><b>PRV 40.A72</b> P111703 45° joint aligning bracket množství 200 ks</p>	<p><b>PRV 40.A73</b> P111704 Glass ass. spacer kit 30pcs množství 100 ks</p>	<p><b>PRV 40.A75</b> P111705 Prof carriage fixing screw M8x16 hex množství 200 ks</p>	<p><b>PRV 40.A76</b> P111706 Screw for fixing prof to crosspiece M6x8 panhead množství 500 ks</p>	<p><b>PRV 40.A77</b> P111707 90° prof ass. screw Self-thr 4.8x32 množství 500 ks</p>
<p><b>PRV 40.A79</b> P111708 Guide/labyr. fixing screw 2.9x19 množství 200 ks</p>	<p><b>PRV 40.A80</b> P111709 Hex socket countersunk flathead cap screw M6x12 ZN+ES množství 100 ks</p>	<p><b>PRV 20.A23</b> P111710 Hex socket head screw M5x16 množství 500 ks</p>	<p><b>PRV 20.A24</b> P111711 Hex socket countersunk flathead cap screw množství 1000 ks</p>				

## Společné příslušenství

<p><b>PRV BR.13</b> P111642 Small brush 10mm množství 20 ks</p>	<p><b>PRV BR.26</b> P111620 Narrow soft brush množství 175 m</p>	<p><b>PRV BR.27</b> P111621 Wide soft brush množství 450 m</p>	<p><b>PRV BR.47</b> P111618 Small brush 14mm. L= 2.5m množství 20 ks</p>	<p><b>PRV GK.02</b> P111623 Type 2 glass stop seal. množství 400 m</p>	<p><b>PRV GK.03</b> P111624 Type 3 glass stop seal. množství 150 m</p>	<p><b>PRV GK.06</b> P111625 Type 6 glass stop seal. Quantity per pack: 250m.</p>	<p><b>PRV GK.07</b> P111626 Type 7 glass stop seal. Quantity per pack: 250m.</p>
<p><b>PRV GK.09</b> P111712 Type 9 glass stop seal množství 180 m</p>	<p><b>PRV GK.12</b> P111641 Profile rabbet seal množství 75 m</p>	<p><b>PRV GK.14</b> P111643 Stopping seal množství 100 m</p>	<p><b>PRV GK.15</b> P111644 Type A glass stop seal množství 90 m</p>	<p><b>PRV GK.24</b> P111619 Semif. leaf rabbet seal množství 250 m</p>	<p><b>PRV BR.26</b> P111620 Narrow soft brush množství 175 m</p>	<p><b>PRV GK.28</b> P111622 Sliding leaf rabbet seal Quantity per pack: 50m.</p>	



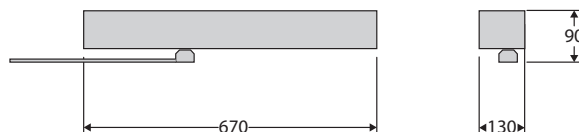
## VISTA SW














Kód	Označení	Cena (Kč)	Popis
P960578 00002	VISTA SW MXL 	43 990	Pohon pro otočné křídlové dveře, zavírání motorem
P960577 00002	VISTA SW SXL 	51 990	Pohon pro otočné křídlové dveře, zavírání pomocí pružiny

	VISTA SW MXL	VISTA SW SXL
Řídící jednotka	Digitální displej a přepínače DIP	
Motor	24V, Dunker	24V, Dunker
Krouticí síla	85Nm	85Nm
Zavírání	motorem	pružinou
Max. hmotnost křídla	250kg	250kg
Max. úhel otevření	110°	110°
Otevírací rychlost	20 až 70°/s	20 až 70°/s
Zavírací rychlost	10 až 40°/s	10 až 40°/s
Zavírací síla (podle EN 1154)	-	EN4-EN6
Nouzový provoz	záložní baterie	zavírací pružina, ruční otevření
Počet křídel	1	1
Typ koncových spínačů	enkodér	enkodér
Šíře otevření	700mm až 1400mm	700mm až 1400mm
Reakce na náraz	elektronický omezovač síly	elektronický omezovač síly
Blokování	elektromagnetický zámek	elektromagnetický zámek
Ruční provoz	nesamosvorný	nesamosvorný
Provozní zatížení	trvalé	trvalé
Provozní podmínky	-10°C až 50°C	

### Rozměry



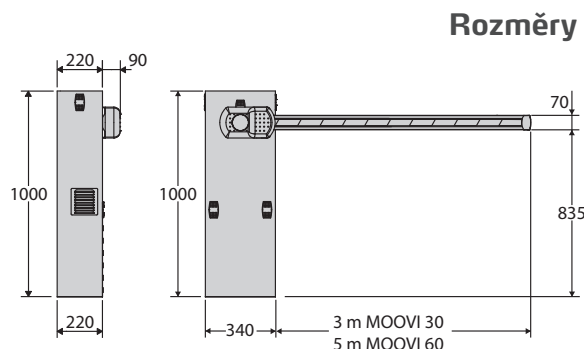
## Příslušenství

	Kód	Označení	Cena (Kč)	Popis
	D113789	VISTA SEL SW	2 790	Volič režimů pro automatické dveře VISTA SW
	P111563 00001	EXT ASW XL 30	820	Úchyt pro rameno VISTA SW XL, délka 30mm
	P111563 00002	EXT ASW XL 50	1 370	Úchyt pro rameno VISTA SW XL, délka 50mm
	P111563 00003	EXT ASW XL 70	1 490	Úchyt pro rameno VISTA SW XL, délka 70mm
	P111563 00004	EXT ASW XL 90	1 750	Úchyt pro rameno VISTA SW XL, délka 90mm
	P111564	BBV SW MXL	3 290	Bateriový záložní systém pro VISTA SW MXL
	P111565	ASW XL RIG	3 170	Posuvné táhnoucí rameno, pro ostění do 100mm
	P111566	ASW XL ART	4 810	Kloubové tlačící rameno, pro ostění do 150mm
	P111567	ASW XL ARTL	5 790	Kloubové tlačící rameno dlouhé, pro ostění 150 až 300mm
	P111568	TSWP XL	8 650	Profily pro dvojité VISTA SW (pro 2-křídlové dveře)
	P111662	VIO-M1	5 690	Radar pro otevření, jednosměrný, mikrovlnný
	P111656	VIO-ST	7 790	Radar pro bezpečnost, infračervený
	P111657 00001	4SAFE KIT 1L70	11 690	Radar pro bezpečnost na otočná křídla, infračervený, 1 senzor, 700mm
	P111657 00002	4SAFE KIT 2L70	21 690	Radar pro bezpečnost na otočná křídla, infračervený, 2 senzory, 700mm
	P111657 00003	4SAFE KIT 2L90	21 990	Radar pro bezpečnost na otočná křídla, infračervený, 2 senzory, 900mm

Kód	Označení	Cena (Kč)	Popis
<b>P940062 00002</b>	<b>MOOVI 30</b>	<b>21 990</b>	230V závora pro šíři otevření 3m, čas otevření 4s, reakce na náraz pomocí bezpečnostní lišty
<b>P940063 00002</b>	<b>MOOVI 30 RMM</b>	<b>23 990</b>	230V závora pro šíři otevření 3m, čas otevření 4s
<b>P940064 00002</b>	<b>MOOVI 30S</b>	<b>26 990</b>	230V závora pro šíři otevření 3m, čas otevření 1.5s
<b>P940065 00002</b>	<b>MOOVI 60</b>	<b>22 990</b>	230V závora pro šíři otevření 6m, čas otevření 8s, reakce na náraz pomocí bezpečnostní lišty
<b>P940066 00002</b>	<b>MOOVI 60 RMM</b>	<b>24 990</b>	230V závora pro šíři otevření 6m, čas otevření 8s,

Pro provedení z nerezové oceli kontaktujte BFT.

	MOOVI 30	MOOVI 30 RMM	MOOVI 30S	MOOVI 60	MOOVI 60 RMM
Řídicí jednotka	ALPHA BOM	LEO MV D	LEO MV D	ALPHA BOM	LEO MV D
Motor	230V	230V	230V	230V	230V
Šíře průjezdu	3m	3m	3m	6m	6m
Čas otevření a zavření	4s	4s	1.5s	8s	8s
Reakce na náraz	pomocí lišty	enkodér	enkodér	pomocí lišty	enkodér
Koncové spínače	elektronicky nastavitelné				
Zpomalení	nastavitelné				
Odlblokování	osobní klíček				
Provozní zatížení	polointenzivní				
Provozní podmínky	-10°C až 55°C (s vyhříváním THERMO od -40°C)				



## Příslušenství

Kód	Označení	Cena (Kč)	Popis
D730251	<b>CBO</b>	<b>690</b>	Montážní základna pro MOOVI a GIOTTO
N728031	<b>AT3</b>	<b>2 200</b>	Oválné ráhno pro MOOVI a GIOTTO, délka 3m
	<b>AT5</b>	<b>3 200</b>	Oválné ráhno pro MOOVI a GIOTTO, délka 5m
	<b>AT6</b>	<b>3 800</b>	Oválné ráhno pro MOOVI a GIOTTO, délka 6m
N728033	<b>AQ3</b>	<b>2 200</b>	Hranaté ráhno pro MOOVI a GIOTTO, délka 3m
	<b>AQ5</b>	<b>3 200</b>	Hranaté ráhno pro MOOVI a GIOTTO, délka 5m
N999513	<b>OMEGA AT</b>	<b>1 550</b>	Montážní příslušenství pro oválná ráhna AT3/5/6
	<b>OMEGA AQ</b>	<b>850</b>	Montážní příslušenství pro hranatá ráhna AQ3/5
N728051	<b>ART 90 Q</b>	<b>10 990</b>	Zalamovací 90° kloubové spojení pro ráhna pro MOOVI a GIOTTO, max. délka ráhna 4m
P120001 00001	<b>KIT LIGHT</b>	<b>2 700</b>	Sada světlák pro 3m a 4.5m ráhna pro použití s gumovými profily pro MOOVI a GIOTTO
P120001 00002	<b>KIT LIGHT1</b>	<b>3 600</b>	Sada světlák pro 5m ráhno pro použití s gumovými profily pro MOOVI a GIOTTO
P120002	<b>KIT 130</b>	<b>360</b>	Držák fotobuňky CELLULA 130 pro MOOVI a GIOTTO pro její umístění předsunutě pod ráhno
P120004	<b>PRM</b>	<b>320</b>	Ochrana rukou proti sevření při sklápění ráhna pro MOOVI
P111376	<b>SCS 1</b>	<b>320</b>	Sériový propojovací modul pro zóny, protichůdná křídla a závory proti sobě (MOOVI RMM/30S a GIOTTO)
N190104	<b>BIR C</b>	<b>480</b>	Gumová bezpečnostní lišta, výška 30mm, cena za 1m
P111401 00001	<b>VENTIMIGLIA NS</b>	<b>1 770</b>	Infračervené zařízení pro gumové lišty BIR C nebo BAR C (splňuje normu EN 12978)

Další příslušenství str. 48

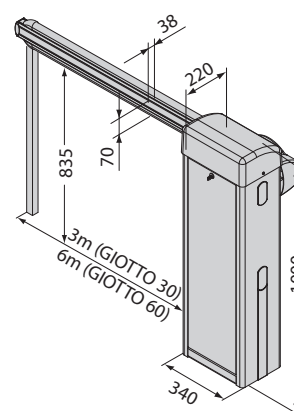


**GIOTTO** | er ready ee link 24 V ecosol

	Kód	Označení	Cena (Kč)	Popis
	<b>P940058 00002</b>	<b>GIOTTO 30 BT</b>	<b>24 990</b>	24V závora pro šíři otevření 3m, čas otevření 4s
	<b>P940059 00002</b>	<b>GIOTTO 30S BT</b>	<b>28 990</b>	24V závora pro šíři otevření 3m, čas otevření 2.5s
	<b>P940060 00002</b>	<b>GIOTTO 60 BT</b>	<b>26 990</b>	24V závora pro šíři otevření 6m, čas otevření 5s
	<b>P940061 00002</b>	<b>GIOTTO 60S BT</b>	<b>29 990</b>	24V závora pro šíři otevření 6m, čas otevření 4s

	<b>GIOTTO 30 BT</b>	<b>GIOTTO 30S BT</b>	<b>GIOTTO 60 BT</b>	<b>GIOTTO 60S BT</b>
Řídicí jednotka	LIBRA C G	LIBRA C GS	LIBRA C G	LIBRA C GS
Motor	24V	24V	24V	24V
Šíře průjezdu	3m	3m	6m	6m
Čas otevření a zavření	4s	2.5s	5s	4s
Koncové spínače	elektronicky nastavitelné	elektronicky nastavitelné	elektronicky nastavitelné	elektronicky nastavitelné
Zpomalení	nastavitelné	nastavitelné	nastavitelné	nastavitelné
Blokování	mechanické	mechanické	mechanické	mechanické
Odblokování	osobní klíček	osobní klíček	osobní klíček	osobní klíček
Provozní zatížení	polointenzivní	intenzivní	polointenzivní	intenzivní
Provozní podmínky	-20 až 55°C (s vyhříváním THERMO od -40°C)			

## Rozměry



## Příslušenství

	Kód	Označení	Cena (Kč)	Popis
	D730251	<b>CBO</b>	<b>690</b>	Montážní základna pro MOOVI a GIOTTO
	N728033	<b>AQ3</b>	<b>2 200</b>	Hranaté ráhno pro MOOVI a GIOTTO, délka 3m
	N728034	<b>AQ5</b>	<b>3 200</b>	Hranaté ráhno pro MOOVI a GIOTTO, délka 5m
	N728031	<b>AT3</b>	<b>2 200</b>	Oválné ráhno pro MOOVI a GIOTTO, délka 3m
	N728032	<b>AT5</b>	<b>3 200</b>	Oválné ráhno pro MOOVI a GIOTTO, délka 5m
	N728038	<b>AT6</b>	<b>3 800</b>	Oválné ráhno pro MOOVI a GIOTTO, délka 6m
	N999513	<b>OMEGA AT</b>	<b>1 550</b>	Montážní příslušenství pro oválná ráhna AT3/5/6
	N999507	<b>OMEGA AQ</b>	<b>850</b>	Montážní příslušenství pro hranatá ráhna AQ3/5
	N728051	<b>ART 90 Q</b>	<b>10 990</b>	Zalamovací 90° kloubové spojení pro ráhna pro MOOVI a GIOTTO, max. délka ráhna 4m
	P120001 00001	<b>KIT LIGHT</b>	<b>2 700</b>	Sada světel pro 3m a 4.5m ráhna pro použití s gumovými profily pro MOOVI a GIOTTO
	P120001 00002	<b>KIT LIGHT 1</b>	<b>3 600</b>	Sada světel pro 5m ráhno pro použití s gumovými profily pro MOOVI a GIOTTO
	P120002	<b>KIT 130</b>	<b>360</b>	Držák fotobuňky CELLULA 130 pro MOOVI a GIOTTO pro její umístění předsunutě pod ráhno
	P120017	<b>BAT KIT 1</b>	<b>2 700</b>	Záložní bateriový zdroj pro GIOTTO
	P111376	<b>SCS 1</b>	<b>320</b>	Sériový propojovací modul pro zóny, protichůdná křídla a závory proti sobě (MOOVI RMM/30S a GIOTTO)

Další příslušenství str. 48

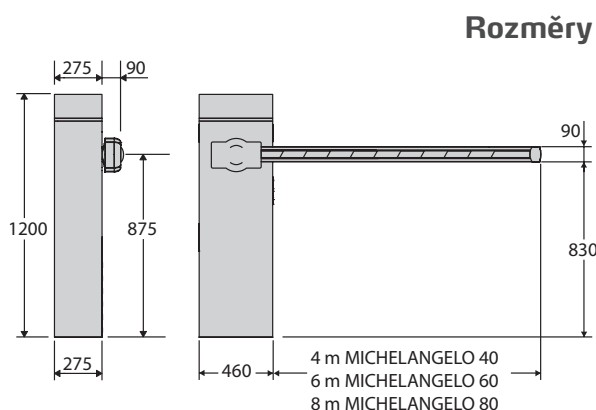


## MICHELANGELO



Kód	Označení	Cena (Kč)	Popis
P940067 00002	MICHELANGELO 40	36 990	24V závora pro šíři otevření 4m, čas otevření 4s
P940068 00002	MICHELANGELO 60	39 990	24V závora pro šíři otevření 6m, čas otevření 6s
P940069 00002	MICHELANGELO 80	44 990	24V závora pro šíři otevření 8m, čas otevření 8s

	MICHELANGELO 40	MICHELANGELO 60	MICHELANGELO 80
Řídicí jednotka	LIBRA C MV 60		LIBRA C MV 80
Motor	24V	24V	24V
Šíře průjezdu	4m	6m	8m
Čas otevření a zavření	4s	6s	8s
Koncové spínače	elektronické	elektronické	elektronické
Zpomalení	nastavitelné	nastavitelné	nastavitelné
Blokování	mechanické	mechanické	mechanické
Odblokování	osobní klíček	osobní klíček	osobní klíček
Provozní zatížení	velmi intenzivní	velmi intenzivní	velmi intenzivní
Provozní podmínky	-20 až 50°C (s vyhříváním THERMO od -40°C)		











## Příslušenství

	Kód	Označení	Cena (Kč)	Popis
	D730964	BM	830	Montážní základna pro MICHELANGELO
	N728022	AQ6	4 100	Hrnaté ráhno pro MICHELANGELO, délka 6m
	N728030	AT 706	6 200	Kulaté ráhno pro MICHELANGELO, ø70mm, délka 6m
	N728026	AT 704	4 500	Kulaté ráhno pro MICHELANGELO, ø70mm, délka 4m
	N728027	AT 504	3 600	Prodloužení ráhna AT 704/706, ø50mm, délka 4m
	N728028	AT 502	1 800	Prodloužení ráhna AT 704/706, ø50mm, délka 2m
	N999606	OMEGA AQ6	1 600	Montážní příslušenství pro hrnaté ráhno AQ6
	N999607	OMEGA AT 70	1 600	Montážní příslušenství pro kulatá ráhna AT 704/706
	P120007 00001	MCL 130	490	Držák fotobuňky CELLULA 130 pro MICHELANGELO pro její umístění předsunutě pod ráhno
	P903015 00001	MCL RFL	1 200	Držák odrazné fotobuňky CELLULA RFL pro MICHELANGELO pro její umístění předsunutě pod ráhno
	P120005 00001	MCL LIGHT	3 700	Sada 6 světel pro ráhno pro použití s gumovými profily, musí být připojeno k MCL BOARD
	P120006	MCL LAMPO	1 850	Integrovaný maják, musí být připojeno k MCL BOARD
	P120009	MCL BOARD	1 000	Řídicí modul pro MCL LIGHT a MCL LAMPO
	P125011	BAT KIT 2	2 700	Záložní bateriový zdroj pro MICHELANGELO

Další příslušenství str. 48



## Další příslušenství pro MOOVI, GIOTTO a MICHELANGELO

	Kód	Označení	Cena (Kč)	Popis
	P120028 00001	<b>PCA N3</b>	<b>900</b>	Horní a spodní krycí gumový profil 3m ráhno
	P120028 00002	<b>PCA N4</b>	<b>1 100</b>	Horní a spodní krycí gumový profil 4m ráhno
	P120028 00003	<b>PCA N5</b>	<b>1 300</b>	Horní a spodní krycí gumový profil 5m ráhno
	P120028 00004	<b>PCA N6</b>	<b>1 500</b>	Horní a spodní krycí gumový profil 6m ráhno
	D573003	<b>SB</b>	<b>1 140</b>	Hliníková mříž zavěšená pod ráhnem, cena za 1m
	D940008	<b>GA AQ AT</b>	<b>1 300</b>	Podpěrná noha upevněná na ráhnu
	D940009	<b>GAMA AQ AT</b>	<b>1 900</b>	Podpěrná noha tlumící náraz upevněná na ráhnu
	P120023	<b>FAF 2</b>	<b>1 900</b>	Podpěrná vidlice pro ráhno, ukotvená v zemi
	P120025	<b>FAF2 R</b>	<b>3 390</b>	Nastavitelná podpěrná vidlice pro ráhno, ukotvená v zemi
	P120026	<b>ZFAF2</b>	<b>610</b>	Přídavné ukotvení pro FAF2 k zabetonování do země
	P120018	<b>THERMO</b>	<b>2 600</b>	Vyhřívací zařízení s termostatem pro závory, pro teploty až -40°C

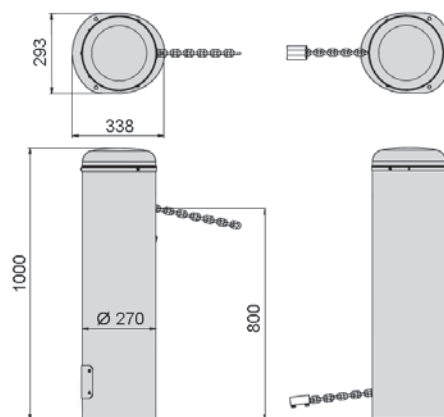
## TWIN | | | |



Kód	Označení	Cena (Kč)	Popis
P970099	<b>TWIN ON</b>	<b>32 990</b>	Automatická řetězová závora
P970100	<b>TWIN OFF</b>	<b>20 990</b>	Řetězová závora bez motoru
P970079	<b>TWIN ON LIGHT</b>	<b>44 990</b>	Automatická řetězová závora se světélky a bzučákem
P970080	<b>TWIN OFF LIGHT</b>	<b>33 990</b>	Řetězová závora bez motoru se světélky a bzučákem

	<b>TWIN ON TWIN ON LIGHT</b>	<b>TWIN OFF TWIN OFF LIGHT</b>
Bezpečnost	pancéřový číselníkový visací zámek	pancéřový číselníkový visací zámek
Motor	24V	-
Max. šíře průjezdu	16m	16m
Průměr drátu řetězu	ø8mm (PRV CHN 10) ø4.5mm (PRV CHN 16)	ø8mm (PRV CHN 10) ø4.5mm (PRV CHN 16)
Čas otevření a zavčení	10s	-
Koncové spínače	elektronické	-
Reakce na náraz	elektrická spojka	-
Provozní zatížení	intenzivní	-
Provozní podmínky	-20°C až 60°C	

### Rozměry



## Příslušenství

	Kód	Označení	Cena (Kč)	Popis
	P800077	<b>PRV CHN 10</b>	<b>4 700</b>	Spojovací řetěz až do 10m, drát Ø8mm
	P800078	<b>PRV CHN 16</b>	<b>4 800</b>	Spojovací řetěz až do 16m, drát Ø4.5 mm
	P800079	<b>CHN DRIVE 2</b>	<b>2 200</b>	Vedení do země pro uložení řetězu, cena za 2m
	P800088	<b>CHN DRIVE 1</b>	<b>4 700</b>	Vedení nad zemí pro uložení řetězu, cena za 2m
	P120068	<b>BBV TWIN</b>	<b>3 300</b>	Záložní bateriový zdroj pro TWIN ON

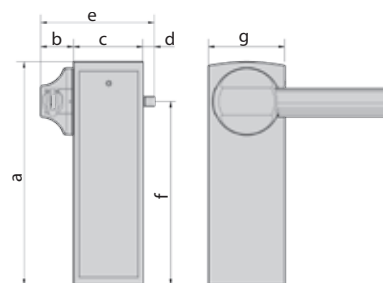


**MAXIMA** | |

Kód	Označení	Cena (Kč)	Popis
P940070	<b>MAXIMA 30</b>	<b>53 990</b>	230V závora pro šíři otevření do 3m, počet cyklů za den 10.000, čas otevření 1.7s, zpomalení při otevírání a zavírání. Vhodná pro frekventovaný průjezd a časté reverzování (dálniční mýtné brány, rušná parkoviště, atd.)
P940073 00001	<b>MAXIMA ULTRA 35</b>	<b>59 990</b>	230V závora s FREKVENČNÍM MĚNIČEM pro šíři otevření do 5m, počet cyklů za den 5 000 (20 000 s karbonovým ráhnem), čas otevření 0.7s (karbon), 1.5s (3m), 3s (5m), zpomalení při otevírání a zavírání. Vhodná pro frekventovaný průjezd a časté reverzování (dálniční mýtné brány, rušná parkoviště, atd.), protokol U-LINK
P940071	<b>MAXIMA 60</b>	<b>63 990</b>	230V závora pro šíři otevření do 6m, počet cyklů za den 2.000, čas otevření 8s, zpomalení při otevírání a zavírání. Možnost namontování dvojitého držáku ráhna.
P940072	<b>MAXIMA 80</b>	<b>66 990</b>	230V závora pro šíři otevření do 8m, počet cyklů za den 2.000, čas otevření 8s, zpomalení při otevírání a zavírání. Možnost namontování dvojitého držáku ráhna.
P940074 00001	<b>MAXIMA ULTRA 68</b>	<b>79 990</b>	230V závora s FREKVENČNÍM MĚNIČEM pro šíři otevření do 8m, počet cyklů za den 2 000, čas otevření 5s (6m), 6.5s (8m), zpomalení při otevírání a zavírání. Vhodná pro frekventovaný průjezd a časté reverzování (dálniční mýtné brány, rušná parkoviště, atd.), protokol U-LINK

Pro provedení z nerezové oceli kontaktujte BFT.

### Rozměry



	a	b	c	d	e	f	g
<b>MAXIMA 30, MAXIMA ULTRA 35</b>	1110	120	320	40	480	950	280
<b>MAXIMA 60/80, MAXIMA ULTRA 68</b>	1155	170	360	60	590	950	400

	MAXIMA 30	MAXIMA 60	MAXIMA 80	MAXIMA ULTRA 35	MAXIMA ULTRA 68
Řídící jednotka	CSB-BR			CSB-XT	
Šíře průjezdu	1.7 až 5m	4 až 6.4m	6.5 až 8m	1.7 až 5m	4 až 8m
Čas otevření a zavření	1.7s	8s	8s	0.7 až 3s	5 až 6.5s
Protokol U-LINK	-	-	-	ano	ano
Napájení motoru	230V	230V	230V	230V	230V
Motor	1-fázový			3-fázový asynchronní	
Převodovka	v olejové lázni			v olejové lázni	
Frekvenční měnič	-	-	-	ano	ano
Počet cyklů za den	10.000	2.000	2.000	5 000 (20 000 karbon)	2 000
Počet cyklů do poruchy	5.000.000	1.250.000	1.250.000	5 000 000	2 000 000
Zpomalení	při otevírání a zavírání			při otevírání a zavírání	
Reakce na náraz	elektronický magnetický reverz			enkodér	
Blokování	mechanické			mechanické	
Odblokování	uvnitř skříně			uvnitř skříně	
Provozní zatížení	trvalé			trvalé	
Provozní podmínky	-30°C až 60°C				

## Příslušenství

	Kód	Označení	Cena (Kč)	Popis
	P120036 00001	<b>ATM25</b>	<b>2 500</b>	Hliníkové ráhno, délka 2.5m
	P120036 00002	<b>ATM30</b>	<b>3 000</b>	Hliníkové ráhno, délka 3m
	P120036 00003	<b>ATM40</b>	<b>3 800</b>	Hliníkové ráhno, délka 4m
	P120036 00004	<b>ATM50</b>	<b>4 900</b>	Hliníkové ráhno, délka 5m
	P120037 00001	<b>ATM30 90°</b>	<b>10 600</b>	Zalamovací ráhno 90°, délka 3m
	P120037 00002	<b>ATM50 90°</b>	<b>12 300</b>	Zalamovací ráhno 90°, délka 5m
	P120065	<b>ATM30 90° RG</b>	<b>18 900</b>	Zalamovací ráhno 90° s červeno-zelenými světélky, délka 3m
	P120066	<b>ATM50 90° RG</b>	<b>22 100</b>	Zalamovací ráhno 90° s červeno-zelenými světélky, délka 5m
	P120039 00001	<b>ATM30 180°</b>	<b>24 100</b>	Zalamovací ráhno 180°, délka 3m
	P120039 00002	<b>ATM50 180°</b>	<b>25 900</b>	Zalamovací ráhno 180°, délka 5m
	P120063	<b>ATM30 180° RG</b>	<b>32 100</b>	Zalamovací ráhno 180° s červeno-zelenými světélky, délka 3m
	P120064	<b>ATM50 180° RG</b>	<b>34 700</b>	Zalamovací ráhno 180° s červeno-zelenými světélky, délka 5m
	P120041	<b>ATML60</b>	<b>8 200</b>	Hliníkové ráhno ø92mm, délka 6m
	P120042	<b>ATML EXT2</b>	<b>4 900</b>	Prodloužení ráhna ATML 60, délka 2m
	P120049	<b>RST ATM</b>	<b>5 500</b>	Hliníková mříž zavěšená pod ráhnem pouze pro ráhna ATML, cena za 3m
	P120043	<b>OMEGA ATM</b>	<b>4 100</b>	Držák ráhna ATM pro MAXIMA 30/50
	P120062	<b>OMEGA ATM U35</b>	<b>4 100</b>	Držák ráhna ATM pro MAXIMA ULTRA 35
	P120044	<b>OMEGA ATML</b>	<b>4 800</b>	Držák ráhna ATM pro MAXIMA 60/80
	P120046	<b>OMEGA ATML U</b>	<b>5 400</b>	Držák ráhna ATM pro MAXIMA ULTRA 68
	P120045	<b>OMEGA FRC ATML</b>	<b>15 900</b>	Dvojitý držák pro ráhno ATML60 a MAXIMA 60/80
	P120047	<b>OMEGA FRC ATML U</b>	<b>21 200</b>	Dvojitý držák pro ráhno ATML60 a MAXIMA ULTRA 68
	P120048	<b>OMEGA ATM FRA</b>	<b>9 500</b>	Vylamovací držák pro ráhna ATM
	P120050	<b>GA ATM</b>	<b>2 000</b>	Nastavitelná podpůrná noha
	P120054	<b>FAF ATM R</b>	<b>2 800</b>	Nastavitelná podpěrná vidlice pro ráhno pro ATM a ATML
	P120052 00001	<b>KIT ATM LIGHT 3 R/G</b>	<b>4 400</b>	Sada červeno-zelených světélek LED pro ráhna ATM do 3m
	P120052 00002	<b>KIT ATM LIGHT 5 R/G</b>	<b>5 500</b>	Sada červeno-zelených světélek LED pro ráhna ATM do 5m
	P120052 00003	<b>KIT ATML LIGHT 8 R/G</b>	<b>7 100</b>	Sada červeno-zelených světélek LED pro ráhna ATML do 8m
	P120053 00001	<b>PCA ATM 3</b>	<b>490</b>	Gumová ochrana (červená) pro ráhna ATM do 3m
	P120053 00002	<b>PCA ATM 5</b>	<b>860</b>	Gumová ochrana (červená) pro ráhno ATM do 5m
	P120053 00003	<b>PCA ATM 8</b>	<b>2 350</b>	Gumová ochrana (černá) pro ráhna ATML do 8m
	P120032	<b>SRV DIN</b>	<b>6 700</b>	Rozšiřující panel standardizovaný podle DIN pro začlenění závory k parkovacím systémům vybavený teplotním magnetickým spínačem, přípojkou pro detektor kovových objektů, přídavnými napájecími vstupními/výstupními přípojky
	P120033	<b>FCS M 5</b>	<b>1 600</b>	Dodatečné koncové spínače (2 ks) pro MAXIMA 30/50
	P120034	<b>FCS M 6-8</b>	<b>1 600</b>	Dodatečné koncové spínače (2 ks) pro MAXIMA 60/80
	P120035	<b>FCS MU 68</b>	<b>1 600</b>	Dodatečné koncové spínače (2 ks) pro MAXIMA ULTRA 68
	D111965	<b>B EBA TCP/IP</b>	<b>2 100</b>	Rozšiřující modul pro připojení TCP/IP pro MAXIMA ULTRA
	P120067	<b>SC RS485</b>	<b>990</b>	Rozšiřující modul pro připojení RS485 pro MAXIMA ULTRA

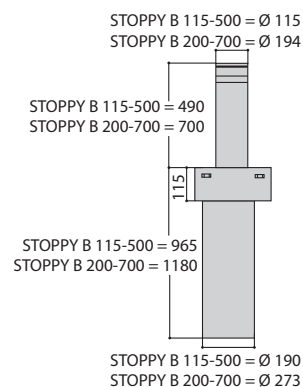


## STOPPY B | 🚦 |

	Kód	Označení	Cena (Kč)	Popis
	P970088 00001	STOPPY B 115/500	39 990	Elektromechanický výsuvný patník, výška 500mm, průměr 115mm, čas otevření 7s, odolnost 6000J
	P970089 00001	STOPPY B 200/700	54 990	Elektromechanický výsuvný patník, výška 700mm, průměr 200mm, čas otevření 9s, odolnost 6000J

	STOPPY B 115/500	STOPPY B 200/700
Řídicí jednotka	PERSEO CBD	
Čas vysunutí	7s	9s
Motor	230V	230V
Průměr sloupku	115mm	200mm
Odolnost vůči projetí	60000J	60000J
Odolnost vůči nárazu	6000J	6000J
Koncové spínače	magnetický senzor	magnetický senzor
Zpomalení	ano	ano
Blokování	elektrická brzda	elektrická brzda
Odblokování	nesamosvorný v případě výpadku napíjení	nesamosvorný v případě výpadku napíjení
Provozní zatížení	polointenzivní	polointenzivní
Hmotnost pohonu	60kg	113kg
Provozní podmínky	-20°C až 60°C	

### Rozměry



#### PERSEO CBD

- Řídicí jednotka pro 1 až 4 výsuvné patníky STOPPY (paralelně)
- Napájení řídicí jednotky: 230V
- Napájení motorů: 1-fázové 230V nebo 3-fázové 400V
- Hlavní vlastnosti: vyjímatelné svorky, programování pomocí displeje, zabudovaný přijímač, přídavný konektor pro zásuvný přijímač, konektor pro ruční programátor PROXIMA
- Hlavní funkce: automatické zavření, samostatné otevírání a zavírání, předzvěst majáku, režim "mrtvý muž"

## Příslušenství

	Kód	Označení	Cena (Kč)	Popis
	D113779 00002	PERSEO CBD	8 500	Univerzální řídicí jednotka pro 1 až 4 pohony
	D113705	ACOUSTIC DETECTOR	17 500	Nastavitelný akustické zařízení detekující sirény policejních a záchranných vozidel
	P975001	STOPPY BAT	5 600	Záložní baterie umožňující sloupku zůstat vysunutý v případě výpadku proudu
	P800037	TBA	14 000	Spodní část kontaktního sloupku, pro umístění řídicí jednotky a příslušenství
	P800038	TSU	14 000	Horní část kontaktního sloupku, pro umístění ovládacích prvků
	P800039	TL	10 700	Semafor pro kontaktní sloupek
	P800040	TPF	730	Instalační a upevňovací základna pro kontaktní sloupek

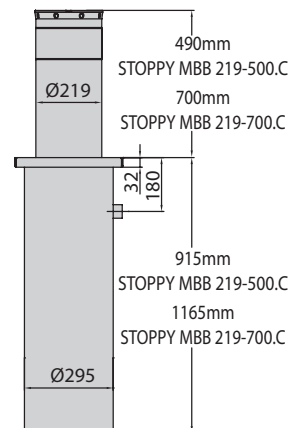
## STOPPY MBB | ■ |

	Kód	Označení	Cena (Kč)	Popis
	R950008 00002	STOPPY MBB 219/500.C C	72 990	Elektromechanický výsuvný patník, výška 500mm, průměr 219mm, čas 6s, odolnost vůči nárazu 10500J
	R950008 00003	STOPPY MBB 219/500.C L C	79 990	Jako STOPPY MBB 219/500.C C, ale se světélkama
	R950009 00002	STOPPY MBB 219/700.C C	79 990	Elektromechanický výsuvný patník, výška 700mm, průměr 219mm, čas 9s, odolnost vůči nárazu 10500J
	R950009 00003	STOPPY MBB 219/700.C L C	85 990	Jako STOPPY MBB 219/700.C L C ale se světélkama

Pro provedení z nerezové oceli kontaktujte BFT.

	STOPPY MBB 500	STOPPY MBB 700
Řídicí jednotka	PERSEO CBD	
Čas vysunutí	6s	9s
Motor	230V	230V
Příkon	300W	300W
Průměr sloupku	219mm	219mm
Odolnost vůči projetí	150000J	150000J
Odolnost vůči nárazu	10500J	10500J
Koncové spínače	magnetický senzor	magnetický senzor
Zpomalení	ano	ano
Blokování	elektrická brzda	elektrická brzda
Odblokování	nesamosvorný v případě výpadku napíjení	nesamosvorný v případě výpadku napíjení
Provozní zatížení	velmi intenzivní	velmi intenzivní
Hmotnost pohonu	90kg	110kg
Provozní podmínky	-15°C až 60°C	

### Rozměry



#### PERSEO CBD

- Řídicí jednotka pro 1 až 4 výsuvné patníky STOPPY (paralelně)
- Napájení řídicí jednotky: 230V
- Napájení motorů: 1-fázové 230V nebo 3-fázové 400V
- Hlavní vlastnosti: vyjímatelné svorky, programování pomocí displeje, zabudovaný přijímač, přídavný konektor pro zásuvný přijímač, konektor pro ruční programátor PROXIMA
- Hlavní funkce: automatické zavření, samostatné otevírání a zavírání, předzvěst majáku, režim "mrtvý muž"

## Příslušenství

	Kód	Označení	Cena (Kč)	Popis
	D113779 00002	PERSEO CBD	8 500	Univerzální řídicí jednotka pro 1 až 4 pohony
	D113705	ACOUSTIC DETECTOR	17 500	Nastavitelný akustické zařízení detekující sirény policejních a záchranných vozidel
	P800075	STOPPY ALARM	2 800	Poplašný alarm, na objednání montovaný během výroby
	P975001	STOPPY BAT	5 600	Záložní baterie umožňující sloupku zůstat vysunutý v případě výpadku proudu
	P800037	TBA	14 000	Spodní část kontaktního sloupku, pro umístění řídicí jednotky a příslušenství
	P800038	TSU	14 000	Horní část kontaktního sloupku, pro umístění ovládacích prvků
	P800039	TL	10 700	Semafor pro kontaktní sloupek
	P800040	TPF	730	Instalační a upevňovací základna pro kontaktní sloupek



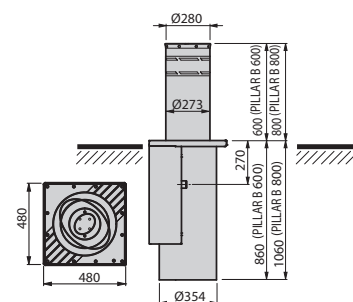
## PILLAR B | |

	Kód	Označení	Cena (Kč)	Popis
	P970092 00001	PILLAR B 275/600.6C L	106 990	HYDRAULICKÝ výsuvný patník, výška 600mm, se světélky LED, při výpadku proudu patník zajede
	P970092 00003	PILLAR B 275/600.6C L SD	106 990	Jako PILLAR B 275/600.6C L, ale při výpadku proudu zůstává vysunutý
	P970093 00001	PILLAR B 275/800.6C L	111 990	HYDRAULICKÝ výsuvný patník, výška 800mm, se světélky LED, při výpadku proudu patník zajede
	P970093 00003	PILLAR B 275/800.6C L SD	111 990	Jako PILLAR B 275/800.6C L, ale při výpadku proudu zůstává vysunutý

Pro provedení z nerezové oceli kontaktujte BFT.

	PILLAR B 275/600.6C L	PILLAR B 275/600.6C L SD	PILLAR B 275/800.6C L	PILLAR B 275/800.6C L SD
Řídicí jednotka	PERSEO CBD			
Čas vysunutí	5s	5s	6.5s	6.5s
Motor	230V			
Průměr sloupku	275mm			
Odolnost vůči projetí	250000J			
Odolnost vůči nárazu	20000J			
Koncové spínače	magnetický senzor			
Odblokování	nesamosvorný v případě výpadku napíjení	odblokovací klíček	nesamosvorný v případě výpadku napíjení	odblokovací klíček
Provozní zatížení	3000 cyklů za den			
Provozní podmínky	-40°C až 60°C			

### Rozměry



#### PERSEO CBD

- Řídicí jednotka pro 1 až 4 výsuvné patníky STOPPY (paralelně)
- Napájení řídicí jednotky: 230V
- Napájení motorů: 1-fázové 230V nebo 3-fázové 400V
- Hlavní vlastnosti: vyjímatelné svorky, programování pomocí displeje, zabudovaný přijímač, přídavný konektor pro zásuvný přijímač, konektor pro ruční programátor PROXIMA
- Hlavní funkce: automatické zavření, samostatné otevírání a zavírání, předzvěst majáku, režim "mrtvý muž"

## Příslušenství

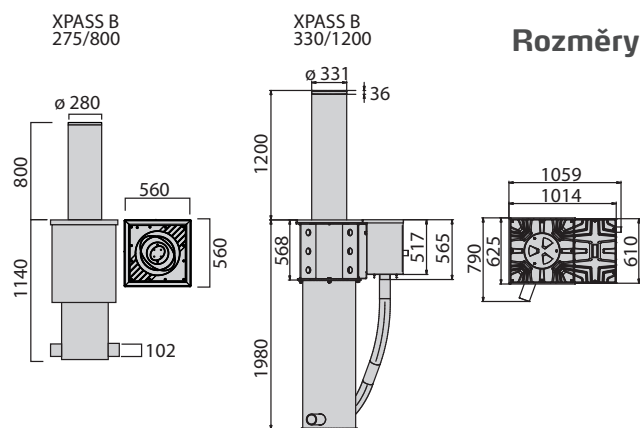
	Kód	Označení	Cena (Kč)	Popis
	D113779 00002	PERSEO CBD	8 500	Univerzální řídicí jednotka pro 1 až 4 pohony
	D113705	ACOUSTIC DETECTOR	17 500	Nastavitelný akustické zařízení detekující sirény policejních a záchranných vozidel
	P800102	PILLAR ALARM	2 800	Poplašný alarm, na objednání domontovaný během výroby
	P800037	TBA	14 000	Spodní část kontaktního sloupku, pro umístění řídicí jednotky a příslušenství
	P800038	TSU	14 000	Horní část kontaktního sloupku, pro umístění ovládacích prvků
	P800039	TL	10 700	Semafor pro kontaktní sloupek
	P800040	TPF	730	Instalační a upevňovací základna pro kontaktní sloupek

## XPASS B | ■ | ■ | ■

Kód	Označení	Cena (Kč)	Popis
P970094 00001	XPASS B 275/800C L	<b>172 990</b>	ANTITERORISTICKÝ K4 hydraulický výsuvný patník, výška 800mm, při výpadku proudu patník zajede
P970094 00003	XPASS B 275/800C L SD	<b>172 990</b>	Jako XPASS B 275/800C L, ale při výpadku proudu zůstává vysunutý
P970095 00001	XPASS B 330/1200C L	<b>516 990</b>	ANTITERORISTICKÝ K12 hydraulický výsuvný patník, výška 1200mm, při výpadku proudu zůstává vysunutý
P970095 00003	XPASS B 330/1200C L ECD	<b>569 990</b>	Jako XPASS B 330/1200C L, ale v případě nouze rychlý provoz

Pro provedení z nerezové oceli kontaktujte BFT.

	XPASS B 275/800C L	XPASS B 275/800C L SD	XPASS B 330/1200C L	XPASS B 330/1200C L ECD
Řídicí jednotka	PERSEO CBD PERSEO CBE		PERSEO CBE	
Napětí	230V	230V	230V	230V
Výška sloupku	800mm	800mm	1.200mm	1.200mm
Tloušťka sloupku	10mm	10mm	25mm	25mm
Průměr sloupku	275mm	275mm	330mm	330mm
Čas vysunutí	max. 7s	max. 7s	max. 5.3s	max. 5.3s (2.5s v nouzi)
Čas zasunutí	4s	4s	4s	4s
Odolnost vůči projetí	730.000J	730.000J	2.100.000J	2.100.000J
Počet cyklů za den	2.000	2.000	2.000	2.000
Antiteroristický referenční standard	pas 68:2010 7500/50/n2 simulace nárazu		iwa14-1:2013 v/7200[n3c]/80/90 instalace s jedním sloupkem	
Koncové spínače	magnetický senzor	magnetický senzor	magnetický senzor	magnetický senzor
Odblokování	nesamosvorný v případě výpadku napíjení	pomocí klíčku	pomocí klíčku	pomocí klíčku
Provozní podmínky	-40°C až 60°C			




### Rozměry

## Příslušenství

Kód	Označení	Cena (Kč)	Popis
D113779 00002	PERSEO CBD	<b>8 500</b>	Univerzální řídicí jednotka pro 1 až 4 pohony
D113812 00002	PERSEO CBE	<b>9 900</b>	Řídicí jednotka se zabudovaným přijímačem a vytápěním (do -40°C), provoz až 2 pohonů XPASS B 330/1200
P800103	XPASS 800 ALARM	<b>2 800</b>	Poplašný alarm, na objednání domontovaný během výroby
P800037	TBA	<b>14 000</b>	Spodní část kontaktního sloupku, pro umístění řídicí jednotky a příslušenství
P800038	TSU	<b>14 000</b>	Horní část kontaktního sloupku, pro umístění ovládacích prvků
P800039	TL	<b>10 700</b>	Semafor pro kontaktní sloupek
P800040	TPF	<b>730</b>	Instalační a upevňovací základna pro kontaktní sloupek



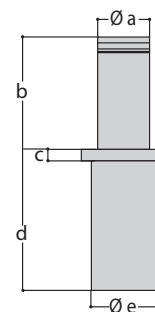
## DAMPY B | |

	Kód	Označení	Cena (Kč)	Popis
	P970083 00001	DAMPY B 115/500	19 990	Poloautomatický patník s pružinou a stlačeným plynem, průměr 115mm, výška 500mm, odolnost 5000J
	P970084 00001	DAMPY B 219/500	41 990	Poloautomatický patník s pružinou a stlačeným plynem, průměr 220mm, výška 500mm, odolnost 10000J
	P970086 00001	DAMPY B 219/500 L	46 990	Jako DAMPY B 219/500, ale se světélky
	P970085 00001	DAMPY B 219/700	47 990	Poloautomatický patník s pružinou a stlačeným plynem, průměr 220mm, výška 700mm, odolnost 10000J
	P970087 00001	DAMPY B 219/700 L	52 990	Jako DAMPY B 219/700, ale se světélky

Pro provedení z nerezové oceli kontaktujte BFT.

## Rozměry

	DAMPY B 115/500	DAMPY B 219/500	DAMPY B 219/700
Výška sloupku	500mm	500mm	700mm
Průměr sloupku	115mm	220mm	220mm
Tloušťka sloupku	4mm	6mm	6mm
Pohyb sloupku	interní plyn a pružina		
Odolnost vůči projetí	30000J	60000J	60000J
Odolnost vůči nárazu	5000J	10000J	10000J
Zablokování sloupku	trojúhelníkovým klíčem		



	a	b	c	d	e
DAMPY B 115-500 / DAMPY B 115-500 INOX	115	500	25	593	168
DAMPY B 210-500 / DAMPY B 210-500 INOX	210	500	45	756	273
DAMPY B 210-700 / DAMPY B 210-700 INOX	210	700	45	1016	273

## Příslušenství

Kód	Označení	Cena (Kč)	Popis
P800104	ALLU	2 800	Napájení 24V světélek pro plynové výsuvné sloupky a fixní sloupky (až pro 80 sloupků)

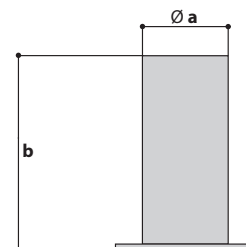
## RANCH |

Kód	Označení	Cena (Kč)	Popis
P970081 00001	RANCH B 219/500	13 690	Fixní patník, průměr 220mm, výška 500mm
P970081 00002	RANCH B 219/500 L	19 990	Jako RANCH B 219/500, ale se světélky
P970082 00001	RANCH B 219/700	18 690	Fixní patník, průměr 220mm, výška 700mm
P970082 00002	RANCH B 219/700 L	24 990	Jako RANCH B 219/700, ale se světélky
P970097 00001	RANCH C 275/600C L	28 590	Fixní patník, průměr 275mm, výška 600mm
P970098 00001	RANCH C 275/800C L	33 290	Fixní patník, průměr 275mm, výška 800mm
P970096 00001	RANCH D 275/800C L	44 990	Antiteroristický <b>K4</b> fixní sloupek, výška 800mm

Pro provedení z nerezové oceli kontaktujte BFT.

	RANCH B 219/500	RANCH B 219/700	RANCH C 275/600C L	RANCH C 275/800C L	RANCH D 275/800C L
Výška sloupku	500mm	700mm	600mm	800mm	800mm
Průměr sloupku	220mm	220mm	275mm	275mm	275mm
Tloušťka sloupku	3mm	3mm			10mm
Odolnost vůči projetí					730000J
Antiteroristický referenční standard					pas 68:2010 7500/50/n2 simulace nárazu

### Rozměry




	Ø a	b
RANCH B 219/500	219	500
RANCH B 219/700	219	700
RANCH C 275/600	275	600
RANCH C 275/800	275	800
RANCH D 275/800	275	800

### Příslušenství

Kód	Označení	Cena (Kč)	Popis
P800104	ALLU	2 800	Napájení 24V světélek pro plynové výsuvné sloupky a fixní sloupky (až pro 80 sloupeků)

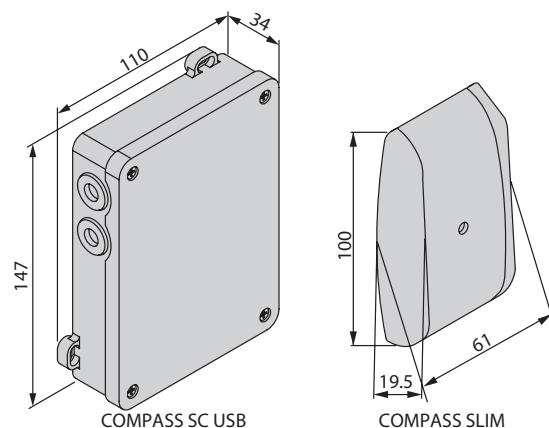


**COMPASS** | |





	Kód	Označení	Cena (Kč)	Popis
	D113704	COMPASS SLIM	4 100	Čtečka karet/přívěšků, může být připojena k jednotkám COMPASS 485, COMPASS SC a přijímači RTD CA
	D113256	COMPASS 485	2 500	Jednotka pro připojení až 2 čteček COMPASS SLIM, správa až 6000 přístupových karet/přívěšků v samostatně pracujícím režimu
	D113691	COMPASS SC USB	4 900	Řídicí jednotka pracující samostatně, připojení až 32 jednotek COMPASS 485, správa až 6000 přístupových karet/přívěšků, uchování až 65535 událostí

	COMPASS SC USB COMPASS 485	COMPASS SLIM
Napájení	230V	12V
Napětí výstupního relé	max. 5A	
Provozní podmínky	-20°C až 60°C	

**Rozměry**



**Příslušenství**

	Kód	Označení	Cena (Kč)	Popis
	D110912	COMPASS ISOCARD	124	Bezkontaktní karta pro identifikaci, velikost ISO
	D110914	COMPASS RING	170	Přívěšek na klíče pro identifikaci
	D113671 00002	RTD CA 2048	4 500	4-kanálový přijímač s pamětí pro 2048 dálkových ovladačů, programovací displej, použitelný s COMPASS
	P111388	SECURBASE LIGHT	4 500	Řídicí a databázový software pro správu a konfiguraci řídicí jednotky COMPASS SC
	P111389	SECURBASE PLUS	13 500	Řídicí a databázový software pro správu a konfiguraci řídicí jednotky COMPASS SC, pokročilá verze

## AXXEDO |

	Kód	Označení	Cena (Kč)	Popis
	D113799	AXXEDO Q.BO DC	16 990	Digitální panel s bezkontaktní čtečkou 125 kHz, stmívací senzor, vícetónový bzučák
	D113800	AXXEDO Q.BO SA	14 990	Samostatně pracující digitální panel s bezkontaktní čtečkou 125 kHz, stmívací senzor, vícetónový bzučák, paměť pro 400 různých kódů, integrované výstupy
	D113801	AXXEDO STAND ALONE	6 790	Řídící jednotka pracující samostatně, provoz master/slave, do montážní krabičky 503
	D111959	AXXEDO MODULE	11 990	Rozšiřující modul, 4 vstupní body přístupového systému
	D111960	AXXEDO CEREBRO	81 990	Řídící jednotka pokročilého přístupového systému umožňující připojení až 32 zařízení AXXEDO Q.BO, počet spravovaných karet 32000
	D121696	AXXEDO POWER	4 190	Napájecí zdroj 24V DC 2.0A
	D113809	AXXEDO SLOT	8 490	Rozhraní umožňující připojení zařízení AXXEDO k dohledovému PC pomocí protu USB 2.0, jeho použitím připojenému k PC a AXXEDO Q.BO je možné vkládat a vyhledávat přístupové karty v databázi AXXEDO SOFT
	P223078	AXXEDO BOX	1 790	Krabička pro instalaci Axxedo Cerebro, Axxedo Module a Axxedo Power
	N999658	AXXEDO NOISE FILTER	490	Ochrana systému obsahuje dva filtry, které chrání jednotlivá zařízení AXXEDO od rušení způsobené indukční zátěží (např. relové cívkvy, cívkvy elektrických zámků, atd.) a napět'ovými špičkami
	D110977	AXXEDO CARD WHITE	150	Bezkontaktní karta pro identifikaci, velikost ISO, bez loga
	D110978	AXXEDO CARD BFT	150	Bezkontaktní karta pro identifikaci, velikost ISO, s logem
	D110979	AXXEDO RING	170	Přívěšek na klíče pro identifikaci
	P111672	AXXEDO SOFT		Software pro pokročilou správu systému
	P111674	AXXEDO SCRATCH CARD 4	33 990	Stírací karty obsahující tajné kódy umožňující správu 4 vstupních míst pomocí softwaru AXXEDO SOFT
	P111675	AXXEDO SCRATCH CARD 16	114 990	Stírací karty obsahující tajné kódy umožňující správu 16 vstupních míst pomocí softwaru AXXEDO SOFT

	AXXEDO CEREBRO	AXXEDO MODULE	AXXEDO Q.BO SA	AXXEDO SLOT
Napájení	12 až 24V	12 až 24V	12 až 24V	5V USB 2.0 portV
Napětí výstupního relé		2A	2A	
Provozní podmínky	-10°C až 40°C			

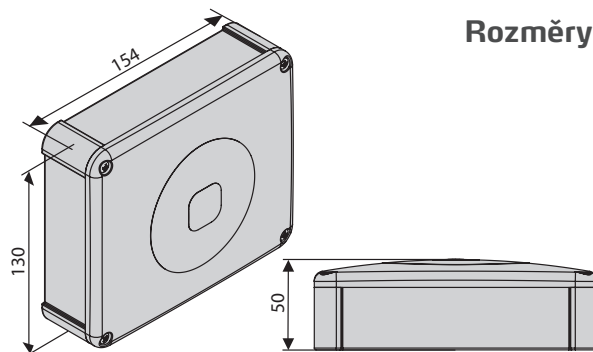
Více informací na str. 8.



## PASSY | |

	Kód	Označení	Cena (Kč)	Popis
	D111456	PASSY TRANSPONDER	1 300	Transpondér s dvojí frekvencí (2.45GHz pro detekci antény PASSY ANTENNA a 433MHz pro ovládání), tlačítko pro manuální ovládání
	D111457 00001	PASSY ANTENNA OMNI	8 500	Všesměrová anténa 2.45GHz, při použití s ovladačem PASSY TRANSPONDER se brána spustí automaticky, pokud je uživatel v aktivační zóně vytvořené anténou, pro vjezd i výjezd
	D111457 00002	PASSY ANTENNA MONO	9 800	Jednosměrová anténa 2.45GHz, při použití s ovladačem PASSY TRANSPONDER se brána spustí automaticky, pokud je uživatel v aktivační zóně vytvořené anténou (v jednom směru)


	PASSY TRANSPONDER	PASSY ANTENNA OMNI PASSY ANTENNA MONO
Napájení		14/18v dc/ac
Příkon		typ 3W, max 6W
Pásmo		2400-2483 MHz
Výkon	<8db	
Frekvence	433.92±0.1 MHz	
Provozní podmínky	-10°C až 60°C	-20°C až 70°C



**Rozměry**

Ovládání brány pomocí hands-free.  
Stačí se jen přiblížit a brána se sama otevře.

## Příslušenství

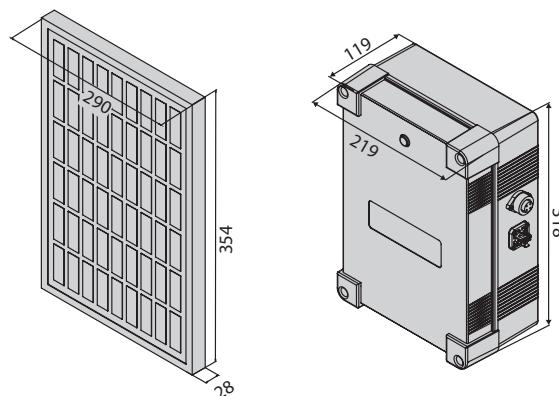
	Kód	Označení	Cena (Kč)	Popis
	D113674 00001	CLONIX 2E	1 800	Externí 2-kanálový přijímač 433MHz, plovoucí kód, paměť pro 128 ovladačů
	D113671 00002	RTD CA 2048	4 600	4-kanálový přijímač s pamětí pro 2048 dálkových ovladačů, plovoucí kód, programovací displej, použitelný s COMPASS

**ECOSOL** | | | |

	Kód	Označení	Cena (Kč)	Popis
	D113731	ECOSOL BOX	6 900	Ovládací jednotka pro dodávání solární energie do 24V systémů, kompletní se 2 bateriemi
	D113732	ECOSOL DOUBLE	4 700	Rozšíření kapacity baterií pro ECOSOL BOX, obsahuje dvě 12V baterie 7.2Ah
	N999471	ECOSOL PANEL	2 400	Solární dobíjecí panel 10W, 24V pro ECOSOL BOX, může být připojený paralelně pro zvýšení výkonu

	ECOSOL BOX ECOSOL DOUBLE	ECOSOL PANEL
Jmenovité napětí	24V	24V
Špičkový výkon		10Wp
Max. výkon panelu	35Wp	
Max. proud	10A	
Jmenovitá kapacita baterie	7.2Ah	
Baterie	12V	
Spotřeba v pohotovostním režimu	0.15W	
Provozní podmínky	-20°C až 50°C	

## Rozměry



Ideální pro vzdálené brány a vrata, které nelze jednoduše připojit k elektrickému vedení.

## Příslušenství

	Kód	Označení	Cena (Kč)	Popis
	N999473	ECOSOL POST BR	410	Sada držáku a nerezových šroubů pro připevnění panelu ECOSOL PANEL na sloupek o velikosti 48-100 mm
	N999475	ECOSOL SECURITY	300	Sada nerezových šroubů proti krádeži pro ECOSOL PANEL a ECOSOL POST BR
	N999477	ECOSOL CHARGER	2 900	Nabíječka baterií pro rychlé nabíjení z napájecí sítě pro ECOSOL BOX a ECOSOL DOUBLE
	N999476	ECOSOL CABLE	2 100	20m prodlužovací kabel pro ECOSOL CHARGER

# Blue Entry



Ovládejte svou bránu pomocí  
Vašeho telefonu nebo tabletu.



## Popis

Pokroková aplikace pro ovládání automatizace pouhým dotekem na displeji smartphonu nebo tabletu (verze systému Android 4.0 nebo vyšší).

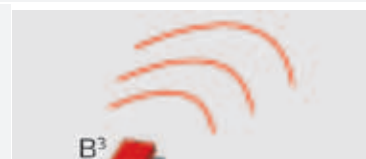
Provoz v manuálním režimu vyžaduje potvrzení uživatele před otevřením, kdežto provoz v automatickém režimu umožňuje otevření pouze přiblížením se bráně.

Maximální flexibilita a modularita postupem doby: Blue Entry vám umožňuje ovládání a pojmenování až 4 různých přístupů přiřazenému nevhodnějšímu režimu, manuálnímu nebo automatickému, pro otevírání každého zařízení zvlášť.

Maximální kontrola a zabezpečení přístupů díky vysoce zabezpečeným datům zaručených standardem Bluetooth a hesly pro přístupový rozšiřující modul Bluetooth instalovaný v řídicích jednotkách Bft.

Se speciální funkcí "Power Saving", vám Blue Entry umožňuje prodloužit výdrž baterie vašeho zařízení a zajistí tak správný provoz na dlouhou dobu.

Provoz je snadný a intuitivní díky automatické detekci brány smartphonem a uživatelským grafickým rozhraním.



S funkcí automatického otevření brány již nemusíte hledat vaše klíče nebo dálkový ovladač. Otevření brány již není problém, když máte v ruce plné nákupní tašky nebo např. když řídíte motocykl.



Systém používá technologii Bluetooth, komunikační standard pro mobilní zařízení, který zaručuje zabezpečený přístup a bezplatný provoz.



## Příslušenství

	Kód	Označení	Cena (Kč)	Popis
	P111531	<b>B EBA ANDROID 4</b>	<b>4 490</b>	Rozšiřující modul s bluetooth pro systém Blue Entry, správa až 4 smartphonů s operačním systémem Android
	P111532	<b>B EBA ANDROID 8</b>	<b>6 990</b>	Rozšiřující modul s bluetooth pro systém Blue Entry, správa až 8 smartphonů s operačním systémem Android
	P111533	<b>B EBA ANDROID 16</b>	<b>10 990</b>	Rozšiřující modul s bluetooth pro systém Blue Entry, správa až 16 smartphonů s operačním systémem Android
Kompatibilní s řídicími jednotkami THALIA, THALIA P, MERAK (DEIMOS ULTRA BT) a LEO B CBB (ICARO N F).				

# Magistro

## Inteligentní systém pro Váš dům.



### Popis

Interkonektivita BFT neukazuje jenom pouze co technologie umí, ale co umí užitečného: Magistro je pokrokový systém pro řízení a správu automatických bran, vrat, rolet nebo světel ve vašem domě nebo kanceláři. Umožňuje místní nebo vzdálenou správu přes PC nebo aplikaci pomocí jednoduchého a intuitivního rozhraní. Založený na bezdrátové technologii Z-Wave je snadno instalovatelný a jednoduchý k užívání. Perfektní řešení v duchu "Tuned to you". Systém navržený pro ty, kteří ho instalují a pro všechny, kteří ho používají. BFT vytvořilo otevřený systém a proto je jednoduchý k integraci.

Umožňuje místní nebo vzdálenou správu přes PC nebo aplikaci pomocí jednoduchého a intuitivního rozhraní.

Maximální integrace s kompatibilními U-LINK systémy BFT.

Kompatibilní s více než 950 výrobky již na trhu vybavených protokolem Z-Wave.



u-link



## Příslušenství

	Kód	Označení	Cena (Kč)	Popis
	R400000	<b>MAGISTRO BRAIN KIT</b>	<b>24 990</b>	Sada obsahuje 1 sdrůžovač MAGISTRO BRAIN a 1 kartu B EBA U-LINK pro bezdrátové spojení, protokol Z-Wave
	R400001	<b>MAGISTRO LIGHT KIT</b>	<b>9 990</b>	Sada obsahuje 2 přijímací moduly pro správu světel, bezdrátový protokol Z-Wave, do montážní krabičky 503
	R400002	<b>MAGISTRO ROLL KIT</b>	<b>8 990</b>	Sada obsahuje 2 přijímací moduly pro správu okenních rolet, bezdrátový protokol Z-Wave, připojení k tlačítku
	R400003	<b>MAGISTRO UNI KIT</b>	<b>9 490</b>	Sada obsahuje 2 univerzální přijímací moduly pro správu automatizace a zařízení bez protokolu U-LINK, bezdrátový protokol Z-Wave.
	R400004	<b>MAGISTRO BATT&amp;KEY KIT</b>	<b>12 990</b>	Sada obsahuje záložní baterie MAGISTRO BATT pro MAGISTRO BRAIN a MAGISTRO INTERNET KEY přes SIM kartu
	P111535	<b>B EBA Z-WAVE</b>	<b>5 990</b>	Karta pro bezdrátové spojení automatizace typu U-LINK, protokol Z-Wave

Více informací na str. 9.



## Nastavení a diagnostika Vaší brány pomocí PC, telefonu nebo tabletu.



### Popis

Inovační software U-Base je navržený podle konkrétních potřeb montážních firem pro snadnou správu a údržbu systémů a vyznačuje se intuitivním uživatelským rozhraním. Může být provozován on-line a aktualizovat data přímo do připojených systémů nebo může být provozován off-line pomocí informací uložených v databázi v počítači.

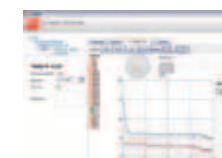
System tedy umožňuje bezdrátové propojení s řídicími jednotkami a přijímači (kompatibilní s U-Link) pomocí technologie bluetooth a snadnou správu nebo jejich přeprogramování bez nutnosti být "přímo tam".

Hlavní funkce zahrnují možnost zobrazení a úpravu parametrů a logiky řídicích jednotek a také seznam chybových hlášení. Pomocí grafického rozhraní v reálném čase jsou také monitorovány všechny funkce a parametry motorů zobrazující mezní hodnoty proudů, okamžité proudy a momentální polohu pohonu.

Software poskytuje uživatelsky přátelskou správu více komplexních sítí.



Všechny funkce a parametry je nyní možné snadno zkontrolovat a upravit na PC. Uživatelské grafické rozhraní také umožňuje uživateli zkontrolovat a posoudit rychlosti a absorpční křivky v reálném čase.



Pomocí mobilní verze U-Base Mobile je také možné spravovat systémy dálkově použitím smartphonů nebo tabletů se systémem Android.



	Kód	Označení	Cena (Kč)	Popis
	P111510	<b>U-BASE</b>	<b>4 190</b>	Software pro správu a programování řídicích jednotek a přijímačů BFT, verze pro připojení PC, bluetooth
	P111523	<b>U-BASE ANDROID</b>	<b>5 490</b>	Software pro správu a programování řídicích jednotek a přijímačů BFT, verze pro připojení k zařízení Android
	P111529	<b>U-PROG</b>	<b>10 990</b>	Programátor pro řídicí jednotky a přijímače s možností drátového nebo bluetooth připojení, pro U-Base

# U-Service

Dohled nad Vaší bránou pomocí existujících systémů správy budov.



## Popis

U-Service je inovační aplikace, která činí systémy automatizace Bft kompatibilní a snadno integrovatelné s dohledovými systémy správy budov.

Systém umožňuje přímou komunikaci se všemi řídicími jednotkami s novým protokolem U-Link, a tím zajišťuje komunikaci v budovách se systémy Bft a dalšími zařízeními: přístupový systém, klimatizace, osvětlení, zabezpečovací systémy, apod.

V závislosti na verzi je možné spravovat až 8 konfigurovatelných systémů pro max. počet 960 pohonů integrovaných do dohledových sítí správy budov.

U-Service je dostupný v jednoduché verzi "Light" pro zjednodušenou správu a v plné verzi "Full" umožňující kompletní začlenění všech parametrů řídicích jednotek.

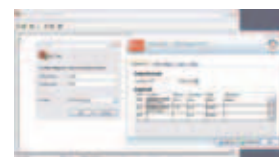
Balíček obsahuje CD-ROM s aplikací a příslušné návody, USB bluetooth, licenci a příručku pro rychlý start.

Vynikající nástroj pro integraci s dohledovými systémy pro správu budov a kompatibilní automatizaci Bft s protokolem U-Link.

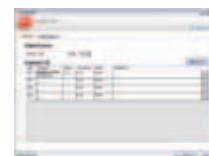


u-link

Usnadněný dohled nad všemi ovládacími prvky (open, close, start, stop, atd.) poskytuje jednotné monitorování všech parametrů s celkovým přehledem diagnostik a chyb (plná verze "Full").



Možnost vytvoření konfigurovatelných záložek umožňuje vytvářet příkazy pro práci s informacemi o počtu systémů, operací, pohonech a skupin pohonů, které mají být ovládané. Dostupné přístupové body jsou automaticky detekovány pomocí bluetooth.



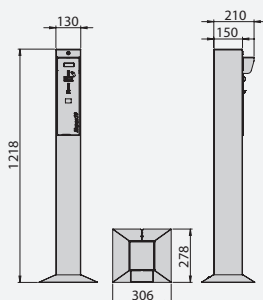
Kód	Označení	Cena (Kč)	Popis
P111514 00002	U-SERVICE FULL 2	14 990	Plná verze pro 2 sítě s ovládacími funkcemi a diagnostikou
P111514 00008	U-SERVICE FULL 8	17 990	Plná verze pro 8 sítí s ovládacími funkcemi a diagnostikou
P111513 00002	U-SERVICE LIGHT 2	11 990	Verze pro 2 sítě s ovládacími funkcemi
P111513 00008	U-SERVICE LIGHT 8	14 490	Verze pro 8 sítí s ovládacími funkcemi

# ESPAS 10

## Popis

Mincový a žetonový sloupek pro vjezd/výjezd pro parkovací systémy pro komeční použití pracující samostatně v režimu "stand-alone". Sloupek umožňuje zpoplatnění vjezdu a výjezdu a může být připojený k silniční závoře nebo jinému automatickému zařízení.

## Rozměry



Přední "výklopné" otevření pro pohodlný přístup. Chráněný přístup pomocí osobního klíčku. Odolné a spolehlivé díky mono konstrukci pláště.

Provoz buď na žetony a nebo na mince s programovatelným tarifem, digitální displej ukazující částku, která má být vhozena. Možnost naprogramování různých národních měn (CZK, EUR) a to i současně.

Speciální povrchová úprava ocelového pláště.

## Hlavní součásti

Kód	Označení	Cena (Kč)	Popis
P970058 00003	ESPAS 10 MONEY BOX PLUS	24 990	Sloupek na mince, LCD displej, napájení 230V, změna tarifu pomocí softwaru, pro české i euro mince
P970058 00004	ESPAS 10 COIN	15 990	Sloupek na žetony s drážkou, pasivní bez napájení

## Příslušenství

Kód	Označení	Cena (Kč)	Popis
D110970	ESPAS 10 PROGRAMMER	6 990	Programovací software s kabelem, slouží pro konfiguraci sloupku ESPAS 10 MONEY BOX PLUS a změnu tarifu
P800015	TOKENS	1 900	Žetony s drážkou pro sloupek ESPAS 10 COIN, balení 100 ks

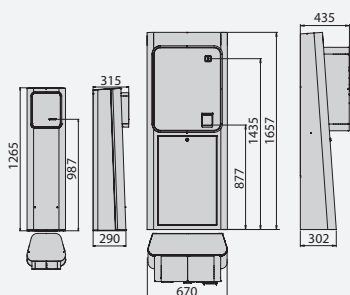
# ESPAS 20

## Popis

Systém pro kolektivní a komerční řešení parkovacích systémů pracující samostatně v režimu "stand-alone". Provoz a kalkulace tarifu je řízeno pomocí skládacích lístků s čárkovým 2D kódem mezi jednotlivými zařízeními parkovacího systému. Sloupky mohou být kombinovány s jinými pro automatizaci až 8 vjezdů a výjezdů.

Přední otevírání pro snadný přístup a kontrolu instalace a následný provoz uživatelem. Speciální povrchová úprava ocelového pláště.

## Rozměry



Alfanumerický LCD displej pro provozní informace, hlasový syntetizér pro zprávy snadné podpory, svítící tlačítka v antivandalovém provedení pro okamžitou identifikaci za jakýchkoliv podmínek

Čtečka předplatitelných proximity karet RFID 125kHz až pro 100 RFID volných přístupových ID

Řídicí jednotka s displejem a joystickem pro snadné programování, zadávání operací a přístupových karet pro volný přístup a snadné řešení problémů

## Hlavní součásti




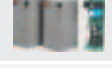








Kód	Označení	Popis
P970060 00001	<b>ESPAS 20-I</b>	Vjezdový terminál, tisk čárkových lístků, čtečka bezkontaktních karet 125kHz, 2-kanálový indukční detektor, vytápění, antivandal blikající tlačítka s velkou viditelností
P970060 00002	<b>ESPAS 20-I SCN</b>	jako ESPAS 20-I + čtečka předplacených lístků
P970060 00003	<b>ESPAS 20-I ITC</b>	jako ESPAS 20-I + digitální intercom
P970060 00004	<b>ESPAS 20-I SCN ITC</b>	jako ESPAS 20-I + čtečka předplacených lístků + digitální intercom
P970061 00001	<b>ESPAS 20-U</b>	Výjezdový terminál, čárkový lístek, čtečka RFID
P970061 00002	<b>ESPAS 20-U ITC</b>	Výjezdový terminál, čárkový lístek, čtečka RFID, digitální intercom
P970062 00001	<b>ESPAS 20-P</b>	Automatická platební stanice
P111504	<b>ESPAS 20-T</b>	Manuální pokladna

## Příslušenství

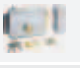
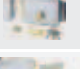






Kód	Označení	Popis
P800071 00001	<b>FAN FOLD TICKETS</b>	Lístky BFT s čárkovým kódem 2D, balení po 4000 ks
D113708	<b>CAPACITY KIT</b>	Kapacitní systém
P111395	<b>TRAFFIC LIGHT</b>	Indikující panel Obsazeno/Volno se semaforem

Pro konkrétní konfiguraci a cenovou nabídku kontaktujte BFT.

## Záložní bateriové zdroje pro řídicí jednotky

	Kód	Označení	Cena (Kč)	Popis
	P125033	SL BATT	2 550	Záložní bateriový zdroj pro DEIMOS ULTRA BT
	P125002	SB BATT	2 450	Záložní bateriový zdroj pro DEIMOS BT
	P125009	BT BATT2	2 450	Záložní bateriový zdroj pro pohony ARES
	P125020	BBT BATT	3 190	Záložní bateriový zdroj pro THALIA a THALIA P
	P125008	VIRGO BATT	2 450	Záložní bateriový zdroj pro VIRGO
	P125006	CB EOS	2 450	Záložní bateriový zdroj pro řídicí jednotku VENERE D (pohony BOTTICELLI B CRC 480 DO1 a EOS 120)
	P125005	BT BATT	2 750	Univerzální záložní bateriový zdroj v montážní skříňce
	P111442	BBV SL	3 200	Bateriový protipanikový záložní systém pro VISTA SL
	P111503	BBV SLC TL	3 200	Bateriový protipanikový záložní systém pro VISTA SL C, TL
	P120017	BAT KIT 1	2 700	Záložní bateriový zdroj pro závory GIOTTO
	P125011	BAT KIT 2	2 700	Záložní bateriový zdroj pro závory MICHELANGELO
	P120068	BBV TWIN	3 300	Záložní bateriový zdroj pro řetězové závory TWIN ON
	P975001	STOPPY BATT	5 600	Záložní baterie umožňující sloupku zůstat vysunutý v případě výpadku proudu









## Elektrické zámky

	Kód	Označení	Cena (Kč)	Popis
	D121016	ECB DX	2 200	12V horizontální elektrický zámek, pravý
	D121017	ECB SX	2 200	12V horizontální elektrický zámek, levý
	D121018	ECB VERTICAL	2 200	12V vertikální elektrický zámek
	1A721	CISA	4 200	12V horizontální elektrický zámek spojující křídla k sobě zaháknutím okolo naklápěcího třmenu
	D111761	ME BT	490	Modul pro připojení 12V zámků ECB a CISA k 24V řídicím jednotkám, které pro zámek nemají přímý výstup
	D111013	ME	1 090	Modul pro připojení 12V zámků ECB a CISA k 230V řídicím jednotkám, které pro zámek nemají přímý výstup
	P123001 00001	EBP	1 890	230V zámek pro 230V řídicí jednotky
	P123001 00013	EBP 24	2 550	24V zámek s měničem 230V/24V, trafo se umístí k 230V řídicí jednotce
	P123001 00010	EBP 24 (bez trafo)	1 990	Jako EBP 24, ale bez měniče. Při použití s 24V řídicími jednotkami nutno použít 24V spínací relé.
	C380F/P	Doraz malý	160	Doraz pro otočnou bránu, 120x100x44mm
	C380F/G	Doraz velký	190	Doraz pro otočnou bránu, 160x130x48mm







## Rozšiřující moduly pro řídicí jednotky

	Kód	Označení	Cena (Kč)	Popis
	P111531	<b>B EBA ANDROID 4</b>	<b>4 490</b>	Rošiřující modul Bluetooth pro systém Blue Entry pro 4 smartphony/tablety s operačním systémem Android
	P111532	<b>B EBA ANDROID 8</b>	<b>6 990</b>	Rošiřující modul Bluetooth pro systém Blue Entry pro 8 smartphonů/tabletů s operačním systémem Android
	P111533	<b>B EBA ANDROID 16</b>	<b>10 990</b>	Rošiřující modul Bluetooth pro systém Blue Entry pro 16 smartphonů/tabletů s operačním systémem Android
	P111468	<b>B EBA 201 R01 (RS-485)</b>	<b>990</b>	Modul pro drátové připojení řídicích jednotek k centralizovanému sériovému řízení a protichůdná křídla
	 P111466	<b>B EBA 201 R02 (In/Out)</b>	<b>990</b>	Modul rozšiřující vstupy a výstupy,
	P111467	<b>B EBA 201 R03 (Wiegand)</b>	<b>1 190</b>	Modul pro připojení tlačítkových panelů SELETTO (E), Q.BO PAD a bezkontaktní čtečky COMPASS SLIM
	P111469	<b>B EBA 201 R04 (Bluetooth)</b>	<b>3 990</b>	Rozšiřující modul pro bezdrátové bluetooth připojení pro správu řídicích jednotek
	P111535	<b>B EBA Z-WAVE</b>	<b>5 990</b>	Modul pro bezdrátové spojení automatizace typu U-LINK do systému Magistro, protokol Z-Wave
	P111376	<b>SCS 1</b>	<b>320</b>	Sériový propojovací modul pro zóny, protichůdná křídla a závory proti sobě
	P111377	<b>SCS 1 MA</b>	<b>390</b>	Modul pro připojení více než dvou párů fotobuněk s testem, pro DEIMOS BT a ARES
	P111408	<b>SCS WIE</b>	<b>870</b>	Modul pro připojení tlačítkových panelů SELETTO (E), Q.BO PAD a bezkontaktní čtečky COMPASS SLIM
	PI25014	<b>SCS IO</b>	<b>1 010</b>	Modul rozšiřující vstupy a výstupy, pro pohon ARGO (G)
	D113050	<b>SPL</b>	<b>1 200</b>	Vyhřívací modul s termostatem pro 230V hydraulické pohony, pro ALCOR N
	D111704	<b>SSR5</b>	<b>1 030</b>	Řídicí modul semaforů a vyhřívací modul s termostatem pro 230V hydraulické pohony, pro RIGEL 5
	D113727	<b>TLB</b>	<b>1 190</b>	Řídicí modul semaforů, pro THALIA (P) a LEO CBB
	P111449	<b>RAU</b>	<b>490</b>	Modul pro připojení zásuvných přijímačů BFT
	D111761	<b>ME BT</b>	<b>490</b>	Modul pro připojení 12V zámků ECB a CISA k 24V řídicím jednotkám, které nemají pro zámek přímý výstup
	P111400	<b>FLC 8K2</b>	<b>1 390</b>	Modul pro připojení odporové bezpečnostní lišty 8.2kΩ
	D111013	<b>ME</b>	<b>1 090</b>	Modul pro připojení 12V zámků ECB a CISA k 230V řídicím jednotkám, které nemají pro zámek přímý výstup
	D223066	<b>CPEM</b>	<b>590</b>	Montážní krabice pro řídicí jednotky, stupeň krytí IP55, rozměry 237x195x100mm
	D223072	<b>CPEL</b>	<b>990</b>	Velká montážní krabice pro řídicí jednotky (THALIA P), stupeň krytí IP55, rozměry 315x218x120mm
	N999369	<b>CP SD</b>	<b>250</b>	Sada kabelových ucpávek pro montážní krabice












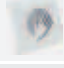

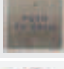




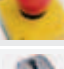



## Přijímače

	Kód	Označení	Cena (Kč)	Popis
	D113674 00001	<b>CLONIX 2E</b>	<b>1 800</b>	Externí 2-kanálový přijímač 433MHz, plovoucí kód, paměť pro 128 ovladačů
	D113674 00003	<b>CLONIX 2E / 2048</b>	<b>2 500</b>	Externí 2-kanálový přijímač, 433MHz, plovoucí kód, paměť pro 2048 ovladačů
	D111662	<b>CLONIX 2</b>	<b>1 700</b>	Zásuvný 2-kanálový přijímač, 433MHz, plovoucí kód, paměť pro 128 ovladačů
	D111664	<b>CLONIX 2 / 2048</b>	<b>2 300</b>	Zásuvný 2-kanálový přijímač, 433MHz, plovoucí kód, paměť pro 2048 ovladačů
	D113718 00002	<b>CLONIX 4 RTE</b>	<b>3 500</b>	4-kanálový přijímač, 433MHz, plovoucí kód, paměť pro 128 ovladačů, 4 výstupní silnoproudá relé (16A, 230V)
	D113670 00002	<b>RTD 2048</b>	<b>4 200</b>	4-kanálový přijímač, 433MHz, plovoucí kód, paměť pro 2048 ovladačů, zabudovaný displej, hromadné programování ovladačů, mazání jednotlivých ovladačů
	D113671 00002	<b>RTD CA 2048</b>	<b>4 600</b>	4-kanálový přijímač s pamětí pro 2048 dálkových ovladačů, plovoucí kód, programovací displej, použitelný s COMPASS
	D111713 00001	<b>MOP</b>	<b>140</b>	Přídavný modul pro přijímače RTD, umožňuje přidat výstupní kanál
	D113746 00003	<b>GSM RECEIVER</b>	<b>7 300</b>	GSM přijímač, umožňuje provoz automatizovaného systému pomocí mobilních telefonů v síti GSM
	D113632	<b>AEL 433</b>	<b>590</b>	Externí anténa, 433MHz, koaxiální kabel 4m



## Dálkové rádiové ovladače

	Kód	Označení	Cena (Kč)	Popis
	D111888	<b>KLEIO B RCA 02 R1</b>	<b>850</b>	2-kanálový ovladač, 433MHz, plovoucí kód, luxusní provedení, měkký na dotek
	D111890	<b>KLEIO B RCA 04 R1</b>	<b>900</b>	4-kanálový ovladač, 433MHz, plovoucí kód, luxusní provedení, měkký na dotek
	D111904	<b>MITTO B RCB 02 R1</b>	<b>750</b>	2-kanálový ovladač, 433MHz, plovoucí kód
	D111905	<b>MITTO B RCB 02 R2 REPLAY</b>	<b>800</b>	2-kanálový ovladač, 433MHz, plovoucí kód, klonovatelný (červená tlačítka)
	D111906	<b>MITTO B RCB 04 R1</b>	<b>850</b>	4-kanálový ovladač, 433MHz, plovoucí kód
	D111907	<b>MITTO B RCB 04 R2 REPLAY</b>	<b>900</b>	4-kanálový ovladač, 433MHz, plovoucí kód, klonovatelný (červená tlačítka)
	D111945	<b>MITTO B RCB 04 R1 VINEYARD</b>	<b>850</b>	4-kanálový ovladač, 433MHz, plovoucí kód barva červená
	D111946	<b>MITTO B RCB 04 R1 SUNRISE</b>	<b>850</b>	4-kanálový ovladač, 433MHz, plovoucí kód, barva žlutá
	D111947	<b>MITTO B RCB 04 R1 CLEAR ICE</b>	<b>850</b>	4-kanálový ovladač, 433MHz, plovoucí kód, barva bílá
	N999629	<b>MITTO B RCB 04 R6 RAINBOW</b>	<b>3 000</b>	Zvýhodněné dárkové balení 4 ks barevných 4-kanálových ovladačů (červený, bílý, žlutý a šedomodrý)
	P121016	<b>RB</b>	<b>1 100</b>	4-kanálový dálkový ovladač, 433MHz, plovoucí kód, rámeček, montáž na zeď nebo na stůl
	P121024	<b>Q.BO TOUCH</b>	<b>2 400</b>	10-kanálový bezdrátový 433MHz digitální panel, plovoucí kód, až 100 uživatelských kódů, podsvícená dotyková klávesnice, dosah až do 140m

## Ovládací zařízení

	Kód	Označení		Cena (Kč)	Popis
	P121016	RB		1 100	4-kanálový dálkový ovladač, 433MHz, plovoucí kód, rámeček, montáž na zeď nebo na stůl
	P121024	Q.BO TOUCH		2 400	10-kanálový bezdrátový 433MHz digitální panel, plovoucí kód, až 100 uživatelských kódů, podsvícená dotyková klávesnice, dosah až do 140m
	P121022	Q.BO KEY WM		590	Klíčový spínač pro venkovní použití
	P121023	Q.BO KEY WM AV		790	Klíčový spínač pro venkovní použití, provedení antivandal
	P121025	Q.BO PAD		2 190	Kódová klávesnice s protokolem Wiegand, nerezová tlačítka, venkovní použití, umístění nad omítku, provedení antivandal
	P121013	SELETTO E		1 990	Kódová klávesnice s protokolem Wiegand, nerezová tlačítka, venkovní použití, umístění nad omítku, provedení antivandal
	P121011	INTRO		550	Klíčový spínač pro venkovní použití, pro zabudování do zdi (krabička CCI) nebo do sloupku
	D221573	CCI		45	Monážní krabička do zdi pro fotobuňku CELLULA 50 a klíčový spínač INTRO
	P111676	MAGIC SWITCH		3 690	Tlačítko pro otevření, bezdotykové, mikrovlnné
	P111677	PUSH PLATE		3 190	Tlačítko pro otevření, z nerezové oceli, 120x120x16mm
	D121611	SPC		580	Ovládací 2-tlačítko START-STOP (start-zastavit)
	D121612	SPC2		580	Ovládací 2-tlačítko OPEN-CLOSE (otevřít-zavřít)
	D121619	SPC3		1 080	Ovládací 3-tlačítko OPEN-STOP-CLOSE (otevřít-zastavit-zavřít)
	D121613	SPCE		950	Nouzové tlačítko STOP (zastavit)
	N574039	BOX		1 750	Bezpečnostní schránka nad omítku s osobním klíčkem a ovládacími tlačítky pro externí bovdenové odblokování
	P111274	RME 1 BT		5 300	1-kanálový 24V detektor kovových objektů
	P111001 00003	RME 2		6 500	2-kanálový 230V detektor kovových objektů
	D110926 00001	SPIRA 2X1		2 400	Magnetická smyčka 2x1m

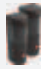



## Signalizační zařízení - Majáky

	Kód	Označení		Cena (Kč)	Popis
	D113783	IPNOS B LTB 24 R1		1 600	24V blikající maják s technologií LED, integrovaná anténa, kouřový design
	D113748 00003	RADIUS B LTA 24 R1		1 200	24V blikající maják s integrovanou anténou
	D113749 00003	RADIUS B LTA 24 R2		1 000	24V blikající maják bez antény
	D113748 00002	RADIUS B LTA 230 R1		1 200	230V blikající maják s integrovanou anténou
	D113749 00002	RADIUS B LTA 230 R2		1 000	230V blikající maják bez antény
	P123026	B 00 R01		1 150	Ochranný kryt pro majáky RADIUS a IPNOS
	P123025	B 00 R02		180	Držák na zeď pro majáky RADIUS a IPNOS
	D121458	TRAFFIC LIGHT		3 300	Semafor červená-zelená

## Bezpečnostní zařízení - Fotobuňky

	Kód	Označení		Cena (Kč)	Popis
	P111273	CELLULA 130		1 300	Samozastřovací fotobuňky
	P111526	DESME A15		1 750	Samozastřovací fotobuňky
	P111527	DESME A15 O		1 950	Natočitelné fotobuňky o 40° vodorovně a 10° svisle, synchronizované proti náhodnému rušení jiným paprskem
	P111528	THEA A15 O.PF		2 950	Fotobuňky s integrovaným majákem, natočitelné o 40°/10°, synchronizované proti náhodnému rušení jiným paprskem
	P111536	AKTA A30		1 950	Výkonné natočitelné fotobuňky o 180° vodorovně a 20° svisle
	P111537	ERIS A30		4 100	Bezdrátové fotobuňky s možností připojení infračervené nebo odporové bezpečnostní lišty
	P111512	TANGO B DSB 430 B01		3 700	Bezdrátové fotobuňky s možností připojení infračervené nebo odporové bezpečnostní lišty
	N999465	DCW BAT		410	Baterie pro bezdrátovou fotobuňku TANGO B DSB a ERIS A30
	P111272	CELLULA 50		1 900	Samozastřovací fotobuňky pod omítku, pro zabudování pod omítku nutno použít montážní krabičku CCI
	D221573	CCI		45	Montážní krabička do zdi pro fotobuňku CELLULA 50 a klíčový spínač INTRO
	P111391	CELLULA RFL		2 800	Odrážná fotobuňka, dosah 12m, vyžaduje odrazku S RFLP
	P111409	S RFLP		400	Odrážka s montážní podporou na zeď nebo sloupek CC50, pro použití s fotobuňkou CELLULA RFL
	P111081	PRO 130		520	Ochranné hliníkové kryty pro fotobuňky CELLULA 130, pár
	P903005	CC130		1 100	Hliníkové sloupky pro fotobuňky CELLULA 130, pár
	P903004	CC50		1 180	Hliníkové sloupky pro CELLULA 50 a CELLULA RFL, pár
	P903016	CC DCW		1 800	Hliníkové sloupky pro TANGO B DSB
	P903013	CC RFL		540	Montážní podpora fotobuňky CELLULA RFL a odrazky S RFLP na sloupek CC
	P903010	PFC1		750	Montážní základny pro sloupky CC130 a CC50
	P903014	CM RFL		750	Montážní podpora na zeď pro fotobuňku CELLULA RFL
	P111538	ACV30		700	Ochranné hliníkové kryty pro fotobuňky AKTA, pár
	P903018	PHP		1 450	Hliníkové sloupky pro fotobuňky DESME/THEA, pár
	P903019	PHP2		2 300	Hliníkové sloupky pro připojení dvojích fotobuněk DESME/THEA do výšky 50cm a 100cm, pár
	P903022	PHP ADA BI		170	Adaptéry s dvěma směry pro fotobuňky DESME/THEA
	P903021	PHP ADA CC		320	Adaptéry pro montáž fotobuněk DESME/THEA na sloupky CC, pár
	P903025	PHP ADA		220	Adaptéry pro montáž fotobuněk AKTA na sloupky PHP, pár
	P903023	PHP BA 1		550	Držák fotobuňky DESME/THEA pro závory MOOVI, GIOTTO a MICHELANGELO
	P903024	ACV20		760	Ochranné hliníkové kryty pro fotobuňky DESME, pár

## Aktivní bezpečnostní zařízení pro gumové lišty

	Kód	Označení	Cena (Kč)	Popis
	P111537	AKTA A30 <span style="color:red; font-size:small;">NEW</span>	4 100	Bezdrátové fotobuňky s možností připojení infračervené nebo odporové bezpečnostní lišty
	P111512	TANGO B DSB 430 B01	3 700	Bezdrátové fotobuňky s možností připojení infračervené nebo odporové bezpečnostní lišty
	N190106	STR	1 690	Pár infračervených senzorů pro TANGO B DSB a EIRS A30
	N999465	DCW BAT	410	Baterie pro bezdrátovou fotobuňku TANGO B DSB a EIRS A30
	P111401 00001	VENTIMIGLIA NS	1 790	Infračervené zařízení pro gumové lišty BIR C nebo BAR C (splňuje normu EN 12978)
	P111059 00001	FLCP 2	1 540	Infračervené zařízení pro lišty CI, BIR C, BAR C a BAR C BA
	D141160	FLEXY 6	990	Kroucený kabel 6x0.5mm <sup>2</sup> pro průmyslová sekční vrata, max. délka natažení 6m








## Gumové bezpečnostní lišty

	Kód	Označení	Cena (Kč)	Popis
	N190104	BIR C	480	Gumová bezpečnostní lišta, výška 30mm, cena za 1m
	D221074	TB	40	Krycí zátka pro lištu BIR C
	P111450 00002	BAR C 2	1 400	Dvouprofilová gumová lišta, 2000x60mm
	P111450 00004	BAR C 4	2 750	Dvouprofilová gumová lišta, 4000x60mm
	P111450 00006	BAR C 6	3 990	Dvouprofilová gumová lišta, 6000x60mm
	P111451 00002	BAR C BA 2	1 450	Dvouprofilová gumová lišta s těsnícím límcem, 2000x60mm
	P111451 00004	BAR C BA 4	2 990	Dvouprofilová gumová lišta s těsnícím límcem, 4000x60mm
	P111451 00006	BAR C BA 6	4 290	Dvouprofilová gumová lišta s těsnícím límcem, 6000x60mm
	N190039	CSP 10	970	Gumový profil tlumení nárazů, 1000x80mm
	N190040	CSP 20	1 570	Gumový profil tlumení nárazů, 2000x80mm
	N190041	CSP 25	1 890	Gumový profil tlumení nárazů, 2500x80mm
	P111050	CM1000	1 320	Detekční mechanická bezpečnostní lišta, délka 1m
	P111051	CM1500	1 540	Detekční mechanická bezpečnostní lišta, délka 1,5m
	P111052	CM1700	1 650	Detekční mechanická bezpečnostní lišta, délka 1,7m
	P111053	CM2000	1 820	Detekční mechanická bezpečnostní lišta, délka 2m
	P111054	CM3000	2 300	Detekční mechanická bezpečnostní lišta, délka 3m
	P111055	CM4000	2 800	Detekční mechanická bezpečnostní lišta, délka 4m
	P111056	CM5000	3 300	Detekční mechanická bezpečnostní lišta, délka 5m

## Programátory

	Kód	Označení	Cena (Kč)	Popis
	P111529	U-PROG	10 990	Programátor pro řídicí jednotky a přijímače s možností drátového nebo bluetooth připojení, pro U-Base
	P111326	PROXIMA	10 990	Ruční programátor pro řídicí jednotky, přijímače a dálkové ovladače
	P111465	PROXIMA BLUE	12 990	Ruční programátor pro řídicí jednotky, přijímače a dálkové ovladače, s technologií bluetooth





## Radary

	Kód	Označení		Cena (Kč)	Popis
	P111652	HR100-CT		9 590	Radar pro otevření a bezpečnost, jednosměrný, infračervený
	P111653	VIO-DT2		10 490	Radar pro otevření a bezpečnost, obousměrný, duální technologie
	P111654	VIO-DT1		11 990	Radar pro otevření a bezpečnost, jednosměrný, duální technologie
	P111655	IXIO-DT1		13 990	Radar pro otevření a bezpečnost, jednosměrný, duální technologie, displej
	P111656	VIO-ST		7 790	Radar pro bezpečnost, infračervený
	P111662	VIO-M1		5 690	Radar pro otevření, jednosměrný, mikrovlnný
	P111403	EAGLE ONE		6 700	jednosměrný senzor pohybu (radar)
	P111407	FALCON		10 400	Průmyslový senzor přítomnosti (radar) se 6m kabelem pro instalaci až do výšky 7m
	P111405	REMOTE CONTROL		1 100	Dálkový ovladač pro nastavení EAGLE ONE a FALCON
	P111676	MAGIC SWITCH		3 690	Tlačítko pro otevření, bezdotykové, mikrovlnné
	P111657 00001	4SAFE KIT 1L70		11 690	Radar pro bezpečnost na otočná křídla, infračervený, 1 senzor, 700mm
	P111657 00002	4SAFE KIT 2L70		21 690	Radar pro bezpečnost na otočná křídla, infračervený, 2 senzory, 700mm
	P111657 00003	4SAFE KIT 2L90		21 990	Radar pro bezpečnost na otočná křídla, infračervený, 2 senzory, 900mm

## Odblokovací zařízení

	Kód	Označení		Cena (Kč)	Popis
	N733392	SCC		690	Odblokování s páčkovým klíčem pro ELI 250 N a SUB BT
	N733502	SCP		4 590	Odblokování s osobním klíčem pro ELI 250 N a SUB BT
	N574039	BOX		1 750	Bezpečnostní schránka nad omítku s osobním klíčem a ovládacími tlačítky pro externí bodnové odblokování
	D610180	CLS		40	Odblokovací klíček, délka 52mm
	N733020	SEB		520	Externí odblokování s osobním klíčem, pro pohony FORB a IGEA LB (BT)
	N733069	SET/S		940	Externí odblokování s klikou a osobním klíčem pro sekční vrata do tloušťky 50mm
	N733421	RCA		540	Externí odblokování s páčkou pro pohony ARGO (G), délka 3.5m
	N733422	RCA L		700	Externí odblokování s páčkou pro pohony ARGO (G), délka 7m

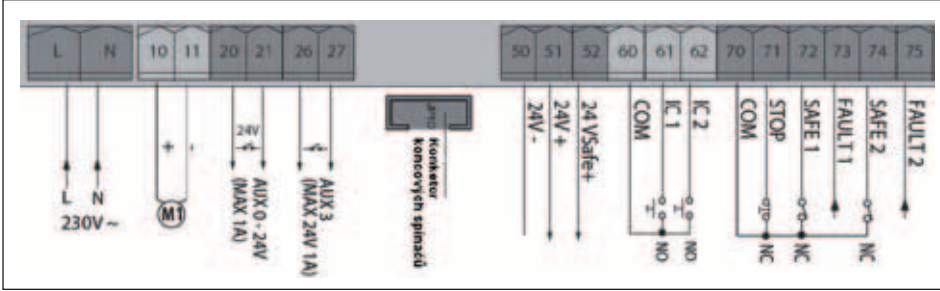
## Hřebeny

	Kód	Označení		Cena (Kč)	Popis
	D221073	CP		290	Plastový hřeben 22x22mm s kovovým jádrem a držáky s dolním uchycením, modul zubu 4, délka 1m
	N999320	CVZ-S		290	Ocelový hřeben 30x8mm s otvory a distančními úchyty, modul zubu 4, délka 1m
	D571053	CVZ		420	Ocelový hřeben 30x12mm s otvory a distančními úchyty, modul zubu 4, délka 1m
	D571491	CFZ6		1 050	Ocelový hřeben 30x30mm pro přivaření, modul zubu 6 (pohon SP3500), délka 2m

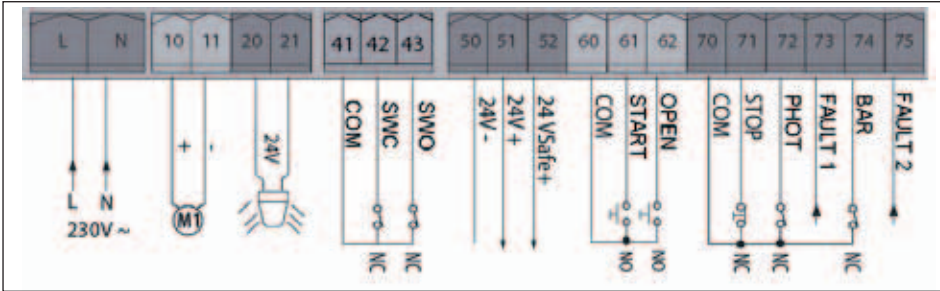
## Řídicí jednotky

Kód	Označení	Cena (Kč)	Typ	Napětí	Použití
D113706 00002	<b>ALCOR N</b>	<b>4 900</b>	display	230V	E5, LUX, P4.5, P7, SUB, FORB
D113680 00002	<b>ALPHA</b>	<b>4 900</b>	analog	230V	DEIMOS, DEIMOS 700, DEIMOS 800 F
D113725 00002	<b>ALPHA BOM</b>	<b>4 900</b>	analog	230V	MOOVI 30, MOOVI 50
D113703 00002	<b>ALTAIR P</b>	<b>4 900</b>	display	230V	PHOBOS N (L), ELI 250 N, IGEA (LB)
I700001 10001	<b>ARIA EVO SL</b> 	<b>9 900</b>	display	24V	VISTA SL
I700002 10001	<b>ARIA EVO SL C</b> 	<b>9 900</b>	display	24V	VISTA SL C
I500008 10001	<b>ARIA EVO TL</b> 	<b>9 900</b>	display	24V	VISTA TL
D113716 00002	<b>ELBA</b>	<b>2 200</b>	analog	230V	REEL RUA, LOOP, WIND RM, X130
D113717 00002	<b>ELBA BU</b>	<b>2 300</b>	analog	230V	REEL RUA, LOOP, WIND RM, X130
I700008 10001	<b>HAMAL 400</b>	<b>3 900</b>	analog	24V	DEIMOS BT A400
I700009 10001	<b>HAMAL 600</b>	<b>3 900</b>	analog	24V	DEIMOS BT A600
I101104	<b>HQSC D</b>	<b>3 900</b>	display	24V	DEIMOS BT
I113204	<b>HQSC D 300</b>	<b>3 900</b>	display	24V	DEIMOS 300 BT
I104914	<b>HQSC D ARES</b>	<b>3 900</b>	display	24V	ARES 1000, ARES 1500, URANO BT
D113742 00002	<b>LIBRA CB HIDE</b>	<b>5 900</b>	display	24V	HIDE SW
I110633	<b>LIBRA C G</b>	<b>3 900</b>	display	24V	GIOTTO 30 BT, GIOTTO 60 BT
I110619	<b>LIBRA C GS</b>	<b>3 900</b>	display	24V	GIOTTO 30S BT, GIOTTO 60S BT
I110605	<b>LIBRA C MO</b>	<b>3 900</b>	display	24V	MOOVI 30 BT, MOOVI 50 BT
I105110	<b>LIBRA C MV 60</b>	<b>4 900</b>	display	24V	MICHELANGELO 40, MICHELANGELO 60
I105123	<b>LIBRA C MV 80</b>	<b>4 900</b>	display	24V	MICHELANGELO 80
I104317	<b>LINX</b>	<b>3 900</b>	display	24V	VIRGO
I115200	<b>LEO B CBB 3 LO2</b> 	<b>5 900</b>	display	230V	ICARO (s enkodérem)
I115201	<b>LEO B CBB 3 LO4</b> 	<b>5 900</b>	display	230V	ICARO (bez enkodéru), ERGO
D113767 00002	<b>LEO B CBB LO1</b>	<b>6 900</b>	display	230V	PEGASO B CJA L
D113768 00002	<b>LEO B CBB WO1</b>	<b>6 900</b>	display	400V	PEGASO B CJA W
I096824	<b>LEO MV D</b>	<b>5 900</b>	display	230V	MOOVI 30 RMM, MOOVI 50 RMM, MOOVI 30S, BGV
I700005 10001	<b>MERAK 400</b> 	<b>4 200</b>	display	24V	DEIMOS ULTRA BT A400
I700006 10001	<b>MERAK 600</b> 	<b>4 200</b>	display	24V	DEIMOS ULTRA BT A600
D113779 00002	<b>PERSEO CBD</b>	<b>8 500</b>	display	230V	STOPPY B, STOPPY MBB, PILLAR B
D113812 00002	<b>PERSEO CBE</b>	<b>9 900</b>	display	230V	XPASS B
D113693 00003	<b>RIGEL 5</b>	<b>6 500</b>	display	230V	PHOBOS N (L), ELI 250 N (V), IGEA (LB), E5, LUX, P4.5, P7, SUB, FORB, DEIMOS, WIND RM, X 130, MOOVI, BGV
D113745 00002	<b>THALIA</b> 	<b>4 900</b>	display	24V	PHOBOS N (L) BT, ELI 250 N BT, IGEA (LB) BT
D113747 00002	<b>THALIA P</b> 	<b>6 900</b>	display	24V	PHOBOS N (L) BT, ELI 250 N BT, IGEA (LB) BT, LUX (G) BT, SUB BT
I113401	<b>VENERE B GDA</b>	<b>2 500</b>	analog	24V	TIZIANO B GDA
I098741	<b>VENERE D</b>	<b>2 900</b>	display	24V	BOTTICELLI (D), BOTTICELLI B CRC , EOS 120
I108011	<b>VENERE D ARGO</b>	<b>3 500</b>	display	24V	ARGO
I108019	<b>VENERE D ARGO G</b>	<b>3 500</b>	display	24V	ARGO G

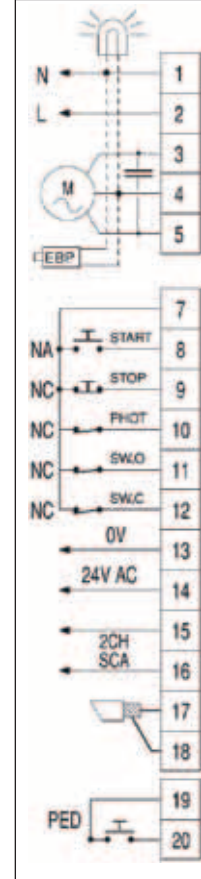
## MERAK



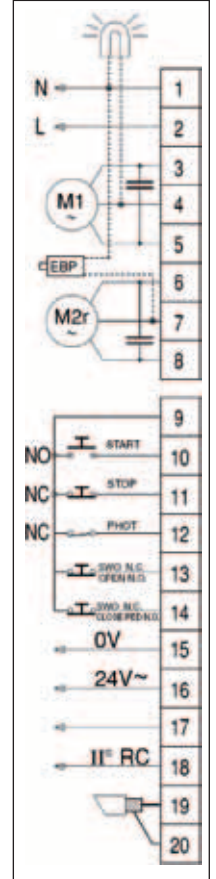
## HAMAL



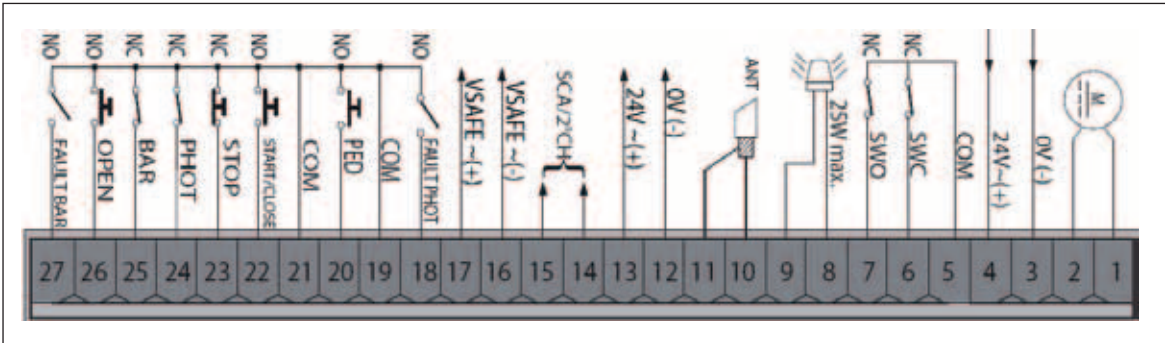
## ALPHA



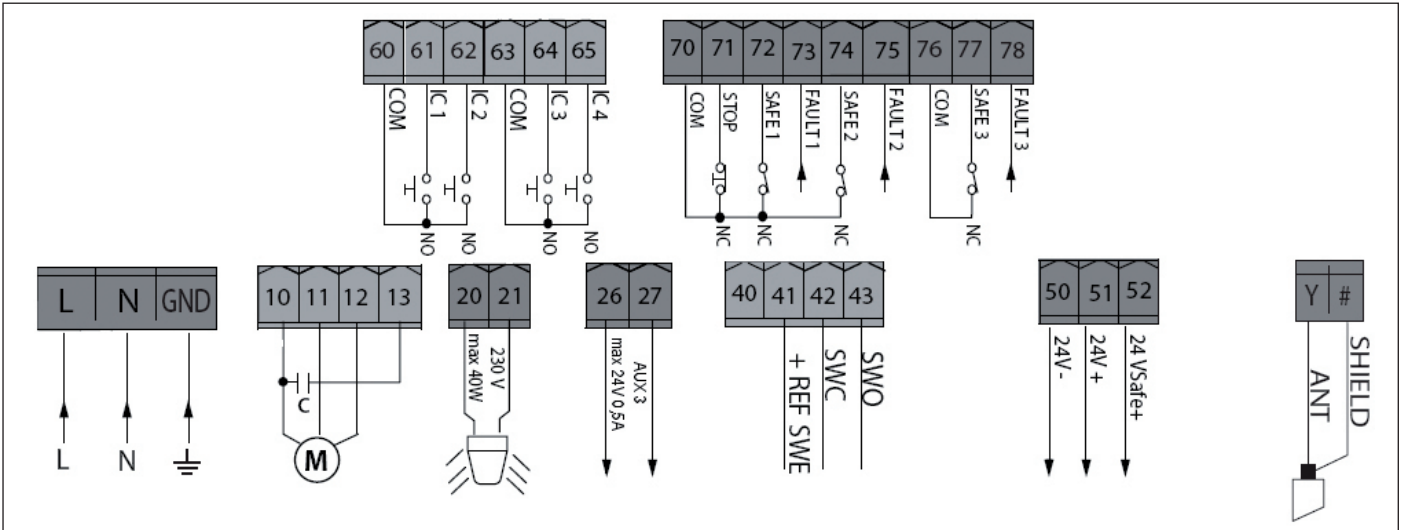
## ALCOR N



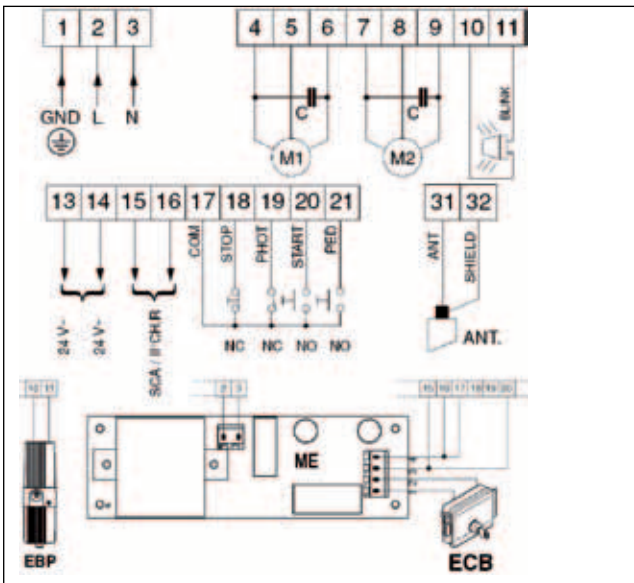
## HQSC D



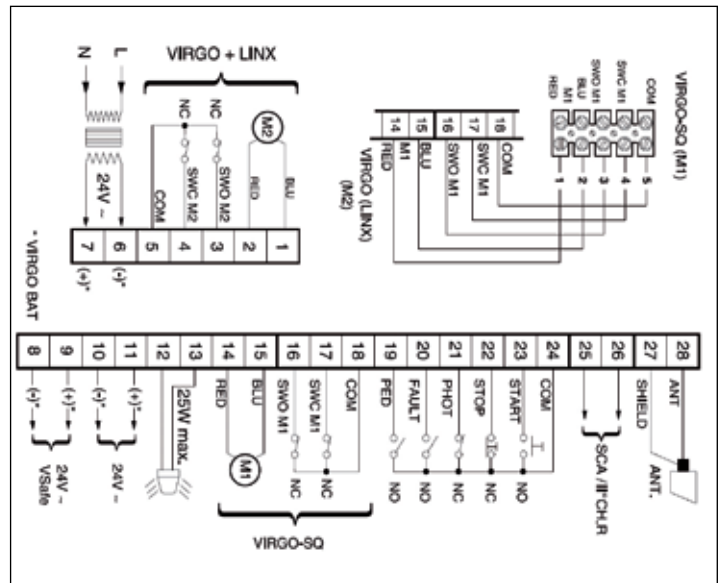
## LEO B CBB



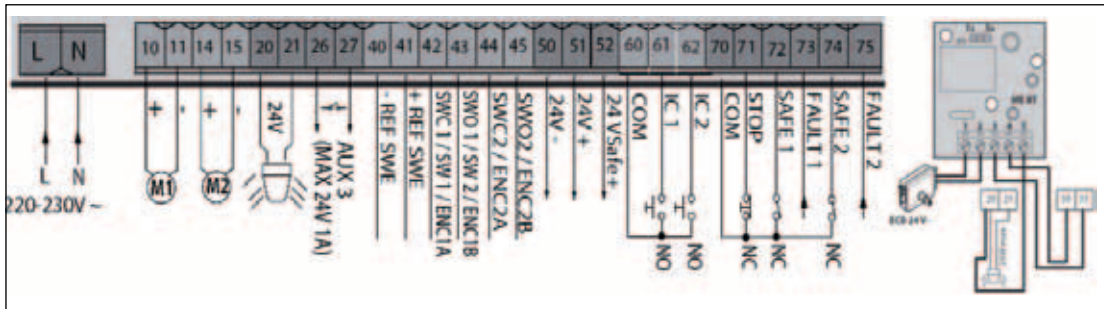
## ALTAIR P



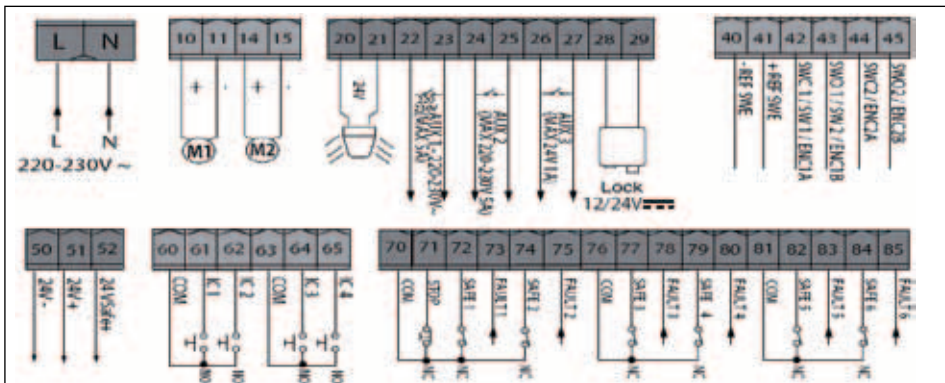
## LINX



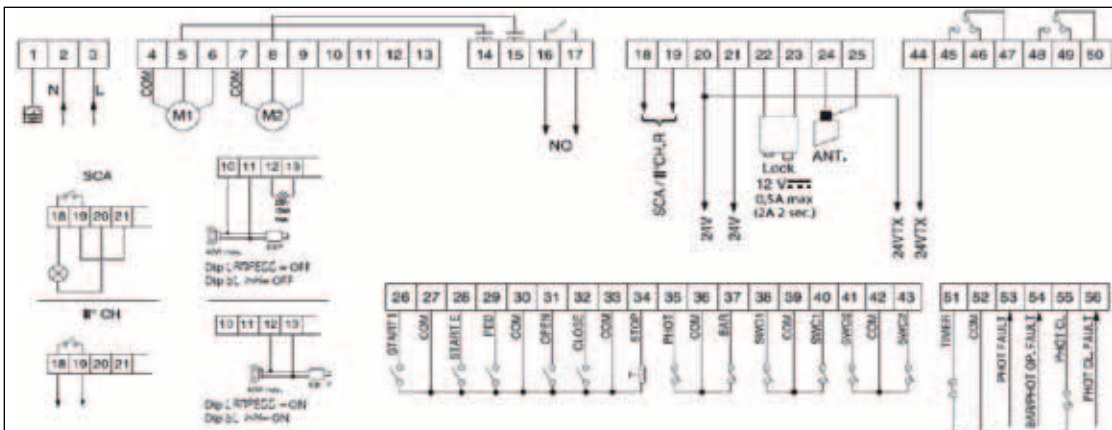
## THALIA



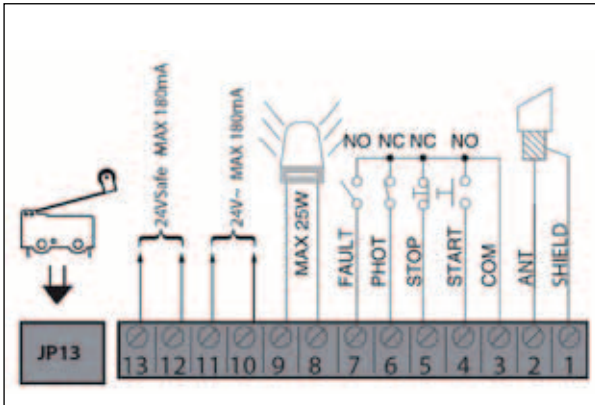
## THALIA P



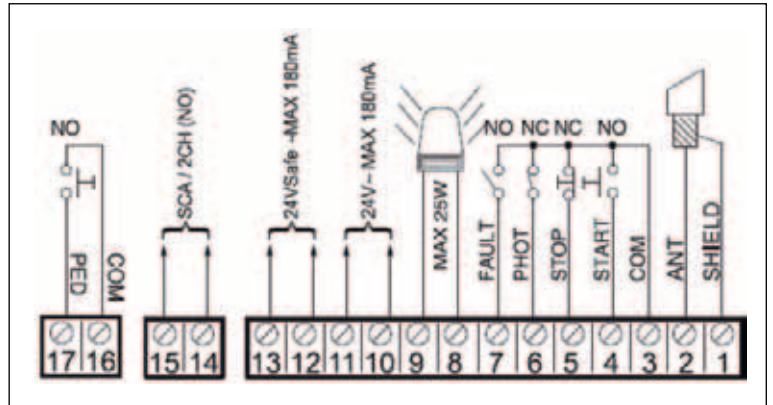
## RIGEL 5



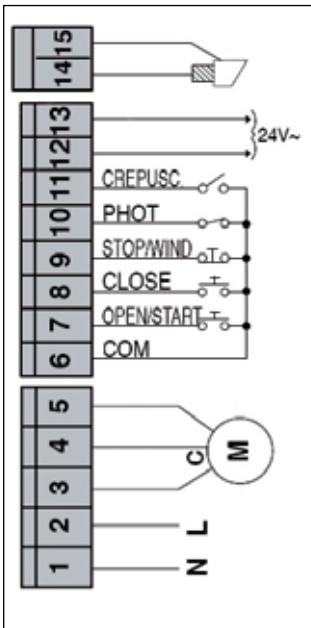
## VENERE B GDA



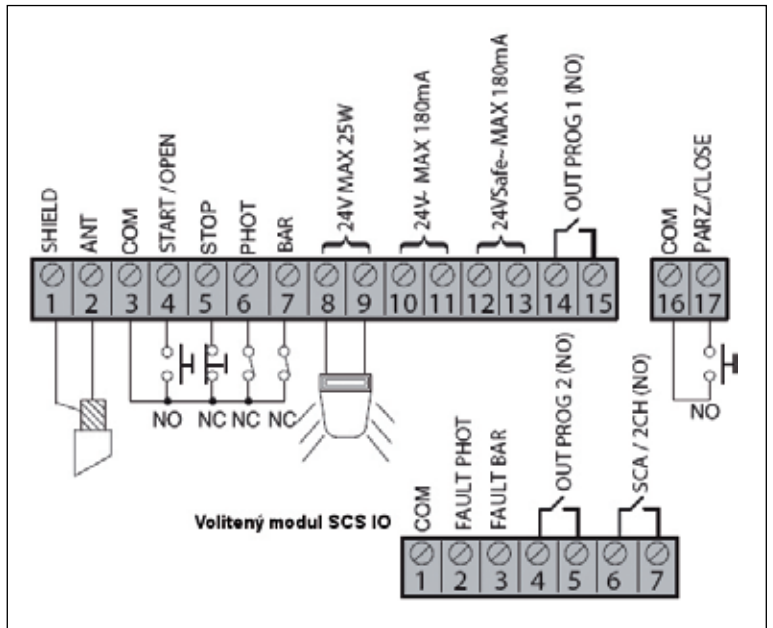
## VENERE D



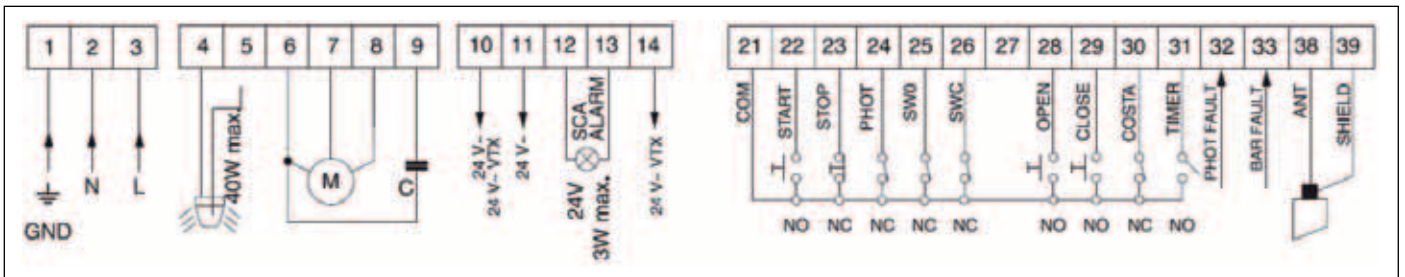
## ELBA



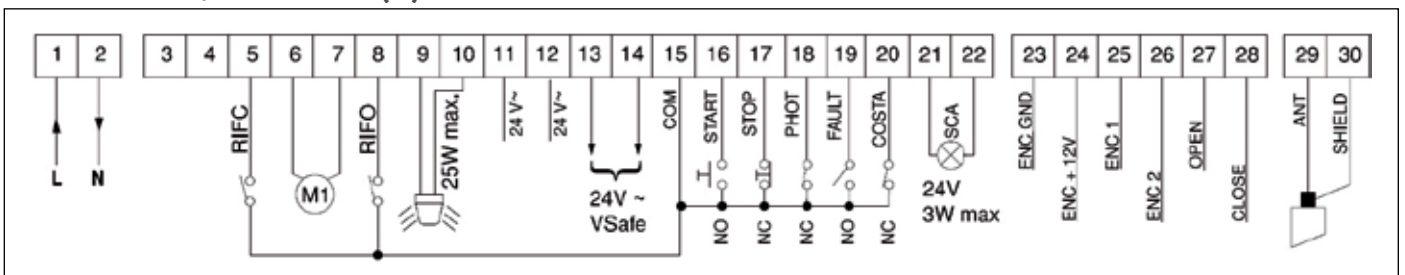
## VENERE D ARGO



## LEO MV D



## LIBRA C MV / LIBRA C G(S)





ITALY  
**BFT S.P.A.**  
[www.bft.it](http://www.bft.it)

AUSTRALIA  
**BFT AUTOMATION  
AUSTRALIA PTY LTD**  
[www.bftaustralia.com.au](http://www.bftaustralia.com.au)

BELGIUM  
**BFT BENELUX**  
[www.bftbenelux.be](http://www.bftbenelux.be)

CHINA  
**BFT AUTO GATE & DOOR  
(SHANGHAI) CO. LTD.**  
[www.bft-china.cn](http://www.bft-china.cn)

CROATIA  
**BFT ADRIA D.O.O.**  
[www.bft.hr](http://www.bft.hr)

UAE  
**BFT MIDDLEEAST FZCO**  
[www.bftworld.com](http://www.bftworld.com)

FRANCE  
**AUTOMATISMES BFT FRANCE**  
[www.bftfrance.fr](http://www.bftfrance.fr)

GERMANY  
**BFT TORANTRIEBSSYSTEME  
GMBH**  
[www.bft-torantriebe.de](http://www.bft-torantriebe.de)

UNITED KINGDOM  
**GATES SYSTEMS LIMITED**  
[www.bft.co.uk](http://www.bft.co.uk)

IRELAND  
**BFT AUTOMATION LTD**  
[www.bft.co.uk](http://www.bft.co.uk)

NEW ZEALAND  
**BFT AUTOMATION  
NEW ZEALAND LIMITED**  
[www.bftworld.com](http://www.bftworld.com)

POLAND  
**BFT POLSKA SP. Z.O.O.**  
[www.bft.pl](http://www.bft.pl)

PORTUGAL  
**BFT SA -COMERCIO DE AUTOMATIS-  
MOS E MATERIAL DE SEGURANÇA**  
[www.bftportugal.com](http://www.bftportugal.com)

CZECH REPUBLIC  
**BFT CZ S.R.O.**  
[www.bft-cz.cz](http://www.bft-cz.cz)

RUSSIA  
**SOMFY LLC RUSSIA**  
[www.bft.rus.ru](http://www.bft.rus.ru)

SPAIN  
**BFT GROUP ITALIBERICA  
DE AUTOMATISMOS,SL**  
[www.bftworld.com/es](http://www.bftworld.com/es)

TURKEY  
**BFT OTOMATIK KAPI SISTEM-  
LERI SANAYI VE TICARET A.S.**  
[www.bftotomasyon.com.tr](http://www.bftotomasyon.com.tr)

U.S.A.  
**BFT US INC.**  
[www.bft-usa.com](http://www.bft-usa.com)

**BFT CZ s.r.o.**  
Ústecká 533/9  
184 00 Praha 8  
T +420 226 807 136  
F +420 226 807 137

E [info@bft-cz.cz](mailto:info@bft-cz.cz)

**BFT s.p.a.**  
Via Lago di Vico, 44  
36015 Schio (VI)  
T +39 0445 69 65 11  
F +39 0445 69 65 22

→ [www.bft.it](http://www.bft.it)  
→ [www.bftautomation.com](http://www.bftautomation.com)